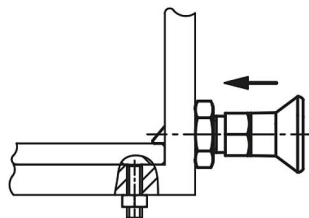
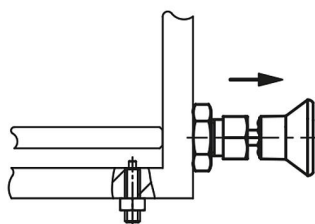
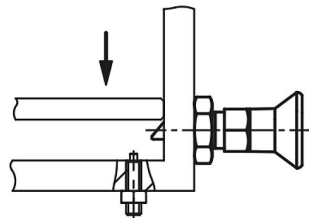
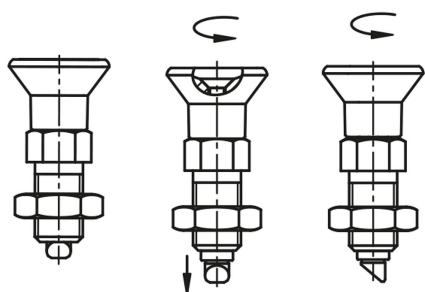
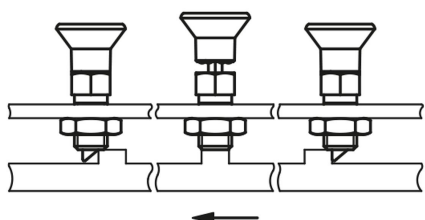


Pinos de retenção com proteção contra torção e ponta chanfrada

Descrição do artigo/Imagens dos produtos



Descrição

Material:

Versão em aço:

Pino de guia para travamento endurecido: classe de resistência 5.8.

Versão em aço inoxidável:

Pino de guia para travamento endurecido: Bucha roscada 1.4305. Pino de guia para travamento 1.4034.

Manípulo de cabeça cogumelo em termoplástico grafite escuro.

Versão:

Versão em aço:

Pino de guia para travamento endurecido, retificado e brunido.

Versão em aço inoxidável:

Pino de guia para travamento endurecido, retificado, superfície sem tratamento.

Indicação:

Os pinos de retenção são utilizados para evitar alterações da posição de engate, causadas por forças transversais. A proteção contra torção garante que a posição do pino em relação à bucha não se altere. A inclinação de arranque permite um desengate automático do parafuso por forças laterais unilaterais. A soldura do parafuso até que a marcação no pino permite uma torção da inclinação de arranque em incrementos de 60°.

Montagem:

O parafuso é afrouxado pelo sextavado.

Sob consulta:

Versões especiais.

Acessórios:

Anéis distanciadores K0665

Indicação de desenho:

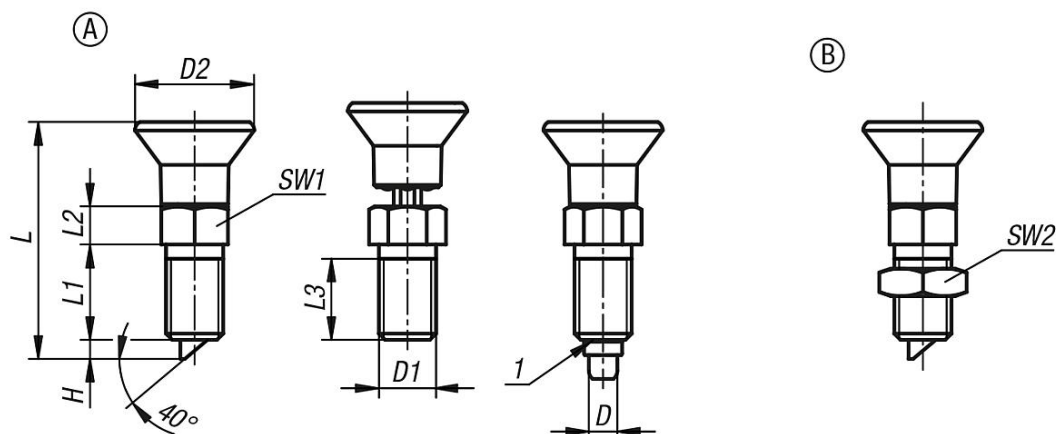
Forma A: sem contraporca

Form B: com contraporca

1) Anel de marcação

Pinos de retenção com proteção contra torção e ponta chanfrada

Desenhos



Visão geral dos artigos

Pinos de retenção com proteção contra torção e ponta chanfrada

Código do artigo	Forma	Material do corpo básico	D	D1	D2	L	L1	L2	L3	H	SW1	SW2	Força de mola inicial F1 aprox. N	Força de mola final F2 aprox. N
K1300.12061	A	Aço	6	M12x1,5	25	49,7	20	8	17	4	14	-	8	14
K1300.12060	A	Aço	6	M12	25	49,7	20	8	17	4	14	-	8	14
K1300.13081	A	Aço	8	M16x1,5	33	66	26	10	23	6	19	-	20	35
K1300.13080	A	Aço	8	M16	33	66	26	10	23	6	19	-	20	35
K1300.012061	A	Aço inoxidável	6	M12x1,5	25	49,7	20	8	17	4	14	-	8	14
K1300.012060	A	Aço inoxidável	6	M12	25	49,7	20	8	17	4	14	-	8	14
K1300.013081	A	Aço inoxidável	8	M16x1,5	33	66	26	10	23	6	19	-	20	35
K1300.013080	A	Aço inoxidável	8	M16	33	66	26	10	23	6	19	-	20	35
K1300.22061	B	Aço	6	M12x1,5	25	49,7	20	8	17	4	14	19	8	14
K1300.22060	B	Aço	6	M12	25	49,7	20	8	17	4	14	19	8	14
K1300.23081	B	Aço	8	M16x1,5	33	66	26	10	23	6	19	24	20	35
K1300.23080	B	Aço	8	M16	33	66	26	10	23	6	19	24	20	35
K1300.022061	B	Aço inoxidável	6	M12x1,5	25	49,7	20	8	17	4	14	19	8	14
K1300.022060	B	Aço inoxidável	6	M12	25	49,7	20	8	17	4	14	19	8	14
K1300.023081	B	Aço inoxidável	8	M16x1,5	33	66	26	10	23	6	19	24	20	35
K1300.023080	B	Aço inoxidável	8	M16	33	66	26	10	23	6	19	24	20	35