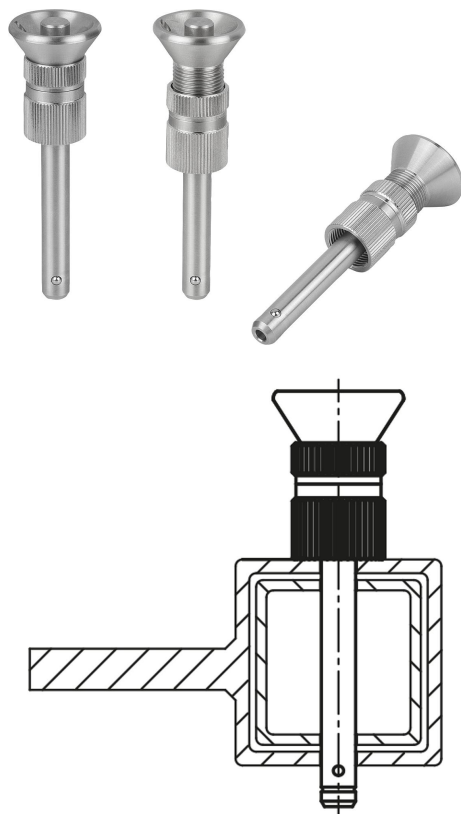


Pino de bloqueio esférico com manípulo de cabeça cogumelo em aço inoxidável autotravante, regulável

Descrição do artigo/Imagens dos produtos



Descrição

Material:

Manípulo de cabeça cogumelo, contraporca, porca de ajuste e botão de pressão em aço inoxidável 1.4305

Pinos em aço inoxidável 1.4305.

Esferas em aço inoxidável 1.4125.

Mola de pressão em aço inoxidável 1.4310.

Versão:

Com superfície sem tratamento.

Indicação:

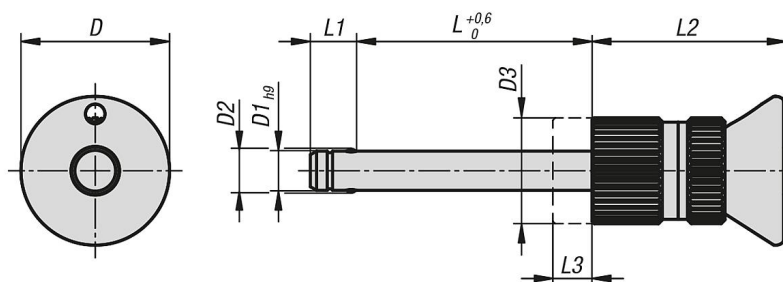
Os pinos de bloqueio esférico são usados para fixação rápida e fácil assim como para junção de peças em geral e peças de trabalho.

Ao pressionar o botão de pressão, ambas as esferas destravam, fixando assim as partes a serem unidas. Ao soltar o botão de pressão, as esferas travam automaticamente, unindo os componentes seguramente.

A regulagem contínua da área do comprimento é feita através da contraporca e da porca de ajuste. Isso permite uma colocação sem folgas na contra-peça.

Força de cisalhamento duplo (F) = $S \cdot \tau$ aB max.

Desenhos



Visão geral dos artigos

Pino de bloqueio esférico com manípulo de cabeça cogumelo em aço inoxidável, autotravante, regulável

Código do artigo	D	D1	D2	D3	L	L1	L2	L3	Furo de alojamento H11	Cisalhamento duplo máx. kN
K1299.01905010	19	5	5,5	13,5	2-10	5,9	25	8	5	15
K1299.01905015	19	5	5,5	13,5	7-15	5,9	25	8	5	15
K1299.01905020	19	5	5,5	13,5	12-20	5,9	25	8	5	15
K1299.01905025	19	5	5,5	13,5	17-25	5,9	25	8	5	15
K1299.01905030	19	5	5,5	13,5	22-30	5,9	25	8	5	15

Pino de bloqueio esférico com manípulo de cabeça cogumelo em aço inoxidável autotravante, regulável

Visão geral dos artigos

Código do artigo	D	D1	D2	D3	L	L1	L2	L3	Furo de alojamento H11	Cisalhamento duplo máx. kN
K1299.01906010	19	6	6,85	13,5	2-10	6,8	25	8	6	22
K1299.01906015	19	6	6,85	13,5	7-15	6,8	25	8	6	22
K1299.01906020	19	6	6,85	13,5	12-20	6,8	25	8	6	22
K1299.01906025	19	6	6,85	13,5	17-25	6,8	25	8	6	22
K1299.01906030	19	6	6,85	13,5	22-30	6,8	25	8	6	22
K1299.01906035	19	6	6,85	13,5	27-35	6,8	25	8	6	22
K1299.01906040	19	6	6,85	13,5	32-40	6,8	25	8	6	22
K1299.01906045	19	6	6,85	13,5	37-45	6,8	25	8	6	22
K1299.01906050	19	6	6,85	13,5	42-50	6,8	25	8	6	22
K1299.02508020	25	8	9,5	17	10-20	7,8	33	10	8	38
K1299.02508025	25	8	9,5	17	15-25	7,8	33	10	8	38
K1299.02508030	25	8	9,5	17	20-30	7,8	33	10	8	38
K1299.02508035	25	8	9,5	17	25-35	7,8	33	10	8	38
K1299.02508040	25	8	9,5	17	30-40	7,8	33	10	8	38
K1299.02508045	25	8	9,5	17	35-45	7,8	33	10	8	38
K1299.02508050	25	8	9,5	17	40-50	7,8	33	10	8	38
K1299.02510020	25	10	12	17	10-20	8,9	33	10	10	60
K1299.02510025	25	10	12	17	15-25	8,9	33	10	10	60
K1299.02510030	25	10	12	17	20-30	8,9	33	10	10	60
K1299.02510035	25	10	12	17	25-35	8,9	33	10	10	60
K1299.02510040	25	10	12	17	30-40	8,9	33	10	10	60
K1299.02510045	25	10	12	17	35-45	8,9	33	10	10	60
K1299.02510050	25	10	12	17	40-50	8,9	33	10	10	60
K1299.02510060	25	10	12	17	50-60	8,9	33	10	10	60
K1299.03512025	35	12	14,5	26	13-25	9,9	39,5	12	12	86
K1299.03512030	35	12	14,5	26	18-30	9,9	39,5	12	12	86
K1299.03512035	35	12	14,5	26	23-35	9,9	39,5	12	12	86
K1299.03512040	35	12	14,5	26	28-40	9,9	39,5	12	12	86
K1299.03512045	35	12	14,5	26	33-45	9,9	39,5	12	12	86
K1299.03512050	35	12	14,5	26	38-50	9,9	39,5	12	12	86
K1299.03512060	35	12	14,5	26	48-60	9,9	39,5	12	12	86
K1299.03512070	35	12	14,5	26	58-70	9,9	39,5	12	12	86
K1299.03512080	35	12	14,5	26	68-80	9,9	39,5	12	12	86
K1299.03516030	35	16	19	26	18-30	13,1	39,5	12	16	153
K1299.03516035	35	16	19	26	23-35	13,1	39,5	12	16	153
K1299.03516040	35	16	19	26	28-40	13,1	39,5	12	16	153
K1299.03516045	35	16	19	26	33-45	13,1	39,5	12	16	153
K1299.03516050	35	16	19	26	38-50	13,1	39,5	12	16	153
K1299.03516060	35	16	19	26	48-60	13,1	39,5	12	16	153
K1299.03516070	35	16	19	26	58-70	13,1	39,5	12	16	153
K1299.03516080	35	16	19	26	68-80	13,1	39,5	12	16	153