

Trava de aço inoxidável com batente

Descrição do artigo/Imagens dos produtos



Descrição

Material:

Aço inoxidável 1.4305.

Versão:

superfície sem tratamento.

Pino de guia para travamento retificado, não endurecido.

Indicação:

Este tipo de trava é utilizado para que o pino guia de travamento não sobressaia em certos momentos. Ao girar a trava 180°, o pino guia retrai.

Um entalhe de engate faz com que a trava seja mantida nesta posição.

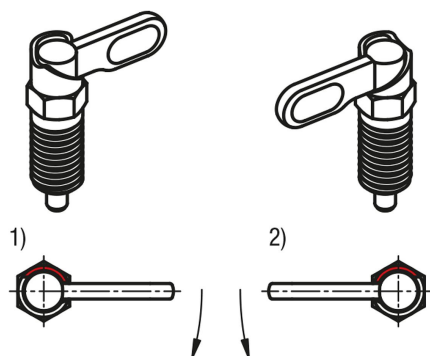
Ao travar o batente 180°, o entalhe de engate será bloqueado, impedindo a nova saída do pino de retenção.

Com a escolha do lado de batente, fica definido o sentido de rotação da trava.

Indicação de desenho:

Forma A: Cabo sem revestimento, sem porca

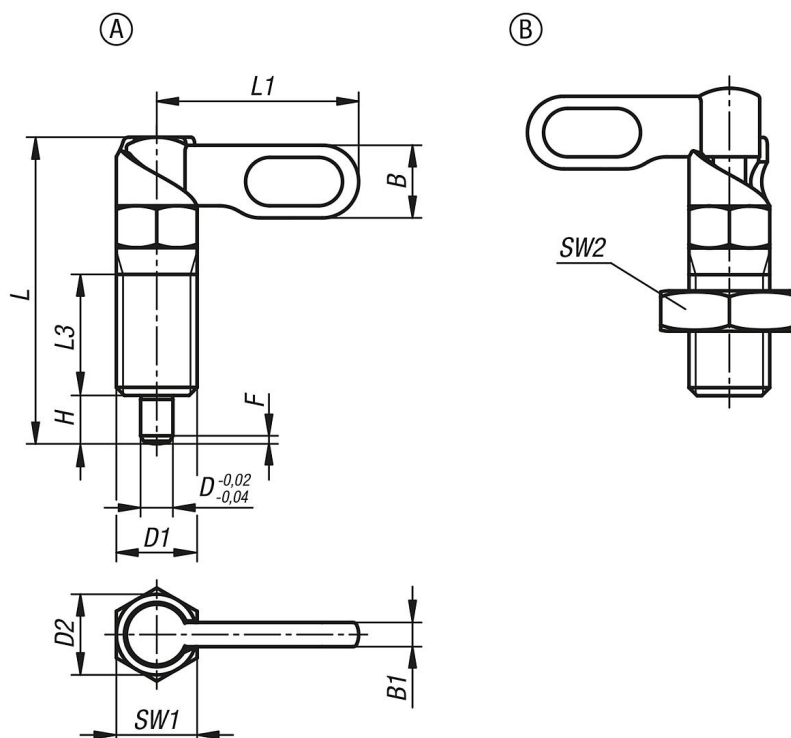
Forma B: Cabo sem revestimento, com porca



1) Batente esquerdo

2) Batente direito

Desenhos



Trava de aço inoxidável com batente

Visão geral dos artigos

Trava em aço inoxidável com batente

Código do artigo	Forma	Espécie	D	D1	D2	L	L1	L3	B	B1	H	SW1	SW2	F x 30°	Força de mola inicial F1 aprox. N	Força de mola final F2 aprox. N
K1285.1040410	A	à esquerda	4	M10	10	38	25	15	9	3	6	10	-	1	8	14
K1285.1040510	A	à esquerda	5	M10	10	38	25	15	9	3	6	10	-	1,3	8	14
K1285.1040610	A	à esquerda	6	M10	10	38	25	15	9	3	6	10	-	1,8	8	14
K1285.1040512	A	à esquerda	5	M12	12	47,8	30	19	10,8	3,6	8	12	-	1,3	8	15
K1285.1040612	A	à esquerda	6	M12	12	47,8	30	19	10,8	3,6	8	12	-	1,8	8	15
K1285.1040812	A	à esquerda	8	M12	12	47,8	30	19	10,8	3,6	8	12	-	2,3	8	15
K1285.1040616	A	à esquerda	6	M16	16	60,4	40	26	14,4	4,8	10	16	-	1,8	15	35
K1285.1040816	A	à esquerda	8	M16	16	60,4	40	26	14,4	4,8	10	16	-	2,3	15	35
K1285.1041016	A	à esquerda	10	M16	16	60,4	40	26	14,4	4,8	10	16	-	2,8	15	35
K1285.10408201	A	à esquerda	8	M20x1,5	20	70	50	30	18	6	12	20	-	2,3	20	60
K1285.10410201	A	à esquerda	10	M20x1,5	20	70	50	30	18	6	12	20	-	2,8	20	60
K1285.10412201	A	à esquerda	12	M20x1,5	20	70	50	30	18	6	12	20	-	3	20	60
K1285.2040410	A	à direita	4	M10	10	38	25	15	9	3	6	10	-	1	8	14
K1285.2040510	A	à direita	5	M10	10	38	25	15	9	3	6	10	-	1,3	8	14
K1285.2040610	A	à direita	6	M10	10	38	25	15	9	3	6	10	-	1,8	8	14
K1285.2040512	A	à direita	5	M12	12	47,8	30	19	10,8	3,6	8	12	-	1,3	8	15
K1285.2040612	A	à direita	6	M12	12	47,8	30	19	10,8	3,6	8	12	-	1,8	8	15
K1285.2040812	A	à direita	8	M12	12	47,8	30	19	10,8	3,6	8	12	-	2,3	8	15
K1285.2040616	A	à direita	6	M16	16	60,4	40	26	14,4	4,8	10	16	-	1,8	15	35
K1285.2040816	A	à direita	8	M16	16	60,4	40	26	14,4	4,8	10	16	-	2,3	15	35
K1285.2041016	A	à direita	10	M16	16	60,4	40	26	14,4	4,8	10	16	-	2,8	15	35
K1285.20408201	A	à direita	8	M20x1,5	20	70	50	30	18	6	12	20	-	2,3	20	60
K1285.20410201	A	à direita	10	M20x1,5	20	70	50	30	18	6	12	20	-	2,8	20	60
K1285.20412201	A	à direita	12	M20x1,5	20	70	50	30	18	6	12	20	-	3	20	60
K1285.1050410	B	à esquerda	4	M10	10	38	25	15	9	3	6	10	17	1	8	14
K1285.1050510	B	à esquerda	5	M10	10	38	25	15	9	3	6	10	17	1,3	8	14
K1285.1050610	B	à esquerda	6	M10	10	38	25	15	9	3	6	10	17	1,8	8	14
K1285.1050512	B	à esquerda	5	M12	12	47,8	30	19	10,8	3,6	8	12	19	1,3	8	15
K1285.1050612	B	à esquerda	6	M12	12	47,8	30	19	10,8	3,6	8	12	19	1,8	8	15
K1285.1050812	B	à esquerda	8	M12	12	47,8	30	19	10,8	3,6	8	12	19	2,3	8	15
K1285.1050616	B	à esquerda	6	M16	16	60,4	40	26	14,4	4,8	10	16	24	1,8	15	35
K1285.1050816	B	à esquerda	8	M16	16	60,4	40	26	14,4	4,8	10	16	24	2,3	15	35
K1285.1051016	B	à esquerda	10	M16	16	60,4	40	26	14,4	4,8	10	16	24	2,8	15	35
K1285.10508201	B	à esquerda	8	M20x1,5	20	70	50	30	18	6	12	20	30	2,3	20	60
K1285.10510201	B	à esquerda	10	M20x1,5	20	70	50	30	18	6	12	20	30	2,8	20	60
K1285.10512201	B	à esquerda	12	M20x1,5	20	70	50	30	18	6	12	20	30	3	20	60
K1285.2050410	B	à direita	4	M10	10	38	25	15	9	3	6	10	17	1	8	14
K1285.2050510	B	à direita	5	M10	10	38	25	15	9	3	6	10	17	1,3	8	14
K1285.2050610	B	à direita	6	M10	10	38	25	15	9	3	6	10	17	1,8	8	14
K1285.2050512	B	à direita	5	M12	12	47,8	30	19	10,8	3,6	8	12	19	1,3	8	15
K1285.2050612	B	à direita	6	M12	12	47,8	30	19	10,8	3,6	8	12	19	1,8	8	15
K1285.2050812	B	à direita	8	M12	12	47,8	30	19	10,8	3,6	8	12	19	2,3	8	15
K1285.2050616	B	à direita	6	M16	16	60,4	40	26	14,4	4,8	10	16	24	1,8	15	35
K1285.2050816	B	à direita	8	M16	16	60,4	40	26	14,4	4,8	10	16	24	2,3	15	35
K1285.2051016	B	à direita	10	M16	16	60,4	40	26	14,4	4,8	10	16	24	2,8	15	35
K1285.20508201	B	à direita	8	M20x1,5	20	70	50	30	18	6	12	20	30	2,3	20	60
K1285.20510201	B	à direita	10	M20x1,5	20	70	50	30	18	6	12	20	30	2,8	20	60
K1285.20512201	B	à direita	12	M20x1,5	20	70	50	30	18	6	12	20	30	3	20	60