

Pino de bloqueio esférico sem cabeça

Descrição do artigo/Imagens dos produtos



Descrição

Material:

Carcaça e botão de pressão em aço.
Esfera, mola e anel elástico em aço inoxidável.
O-Ring FKM.

Versão:

Carcaça niquelada.
Botão temperado e niquelado.
Esfera temperada.

Indicação:

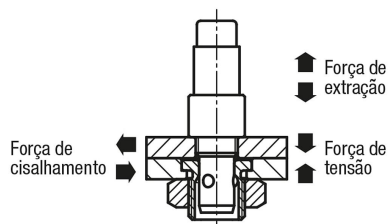
Medidas de montagem da forma A para placas com espessuras de 6 mm.
Medidas de montagem da forma B para placas com espessuras de 6 até 16 mm.

Atenção:

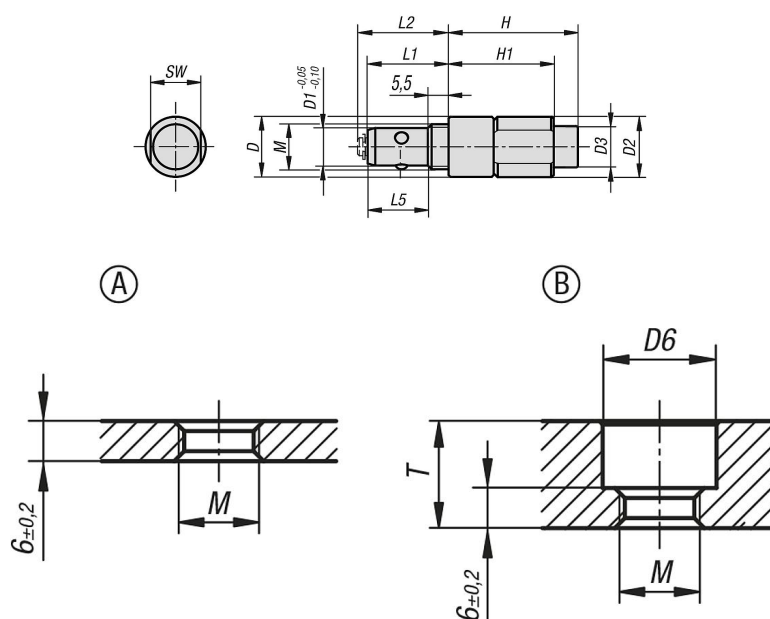
As forças de extração indicadas são válidas apenas quando associadas às buchas de alojamento K1065.

Acessórios:

Bucha de alojamento K1065.



Desenhos



Pino de bloqueio esférico sem cabeça

Visão geral dos artigos

Pino de bloqueio esférico sem cabeça

Código do artigo	D	D1	D2	D3	M	L1	L2	L5	H	H1	SW	D6	T máx.	Força de tensão N	Cisalhamento kN	Força de extração F kN	Constância térmica
K1063.10242	16	10	16	11	M12x1,5	21,5	23,5	16	34,4	28	13	17	16	50	9	1,5	≤180 °C