

## Pino de bloqueio esférico com manípulo em L, autotravante

Descrição do artigo/Imagens dos produtos



### Descrição

#### Material:

Cabo em Zamak.

Peças de aço em aço inoxidável 1.4305.

#### Versão:

Manípulo preto.

Peças de aço com superfícies sem tratamento.

#### Indicação:

Os pinos de bloqueio esférico servem para fixar e unir peças em geral e peças de trabalho com rapidez e facilidade. Ao pressionar o botão de pressão, ambas as esferas se destravam, fixando assim as partes a serem unidas. Ao soltar o botão de pressão, as esferas travam a união seguramente, não podendo, portanto, ser mais desprendida. Se necessário, os pinos de bloqueio esférico podem ser equipados com um cabo de segurança antiperda.

Cisalhamento duplo (F) = S · τ aB máx.

#### Acessórios:

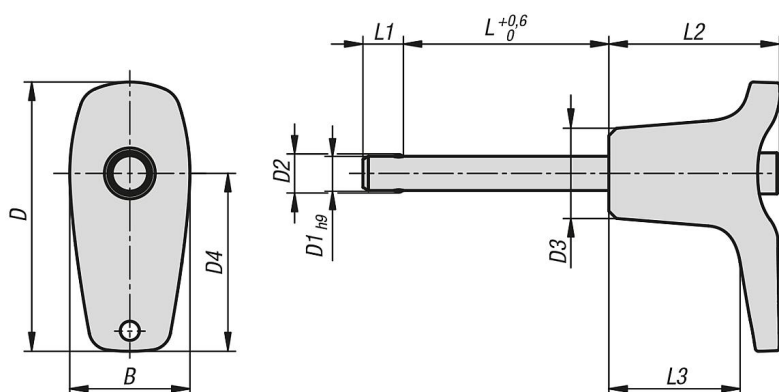
Cabo de proteção em espiral K0367.10200

Cabo de segurança anti perda com olhal K0367.....

Anel de chave K0367.15/19/23

Buchas de alojamento para pino de bloqueio esférico K0724....

### Desenhos



### Visão geral dos artigos

#### Pino de bloqueio esférico com manípulo em L, autotravante

Código do artigo	B	D	D1	D2	D3	D4	L	L1	L2	L3	Furo de alojamento H11	Cisalhamento duplo máx. kN
K0793.102605010	17,6	39,3	5	5,5	13,2	26	10	5,9	25	19,2	5	15
K0793.102605015	17,6	39,3	5	5,5	13,2	26	15	5,9	25	19,2	5	15
K0793.102605020	17,6	39,3	5	5,5	13,2	26	20	5,9	25	19,2	5	15
K0793.102605025	17,6	39,3	5	5,5	13,2	26	25	5,9	25	19,2	5	15
K0793.102605030	17,6	39,3	5	5,5	13,2	26	30	5,9	25	19,2	5	15
K0793.102606010	17,6	39,3	6	6,85	13,2	26	10	6,8	25	19,2	6	22
K0793.102606015	17,6	39,3	6	6,85	13,2	26	15	6,8	25	19,2	6	22

## Pino de bloqueio esférico com manípulo em L, autotravante

### Visão geral dos artigos

Código do artigo	B	D	D1	D2	D3	D4	L	L1	L2	L3	Furo de alojamento H11	Cisalhamento duplo máx. kN
K0793.102606020	17,6	39,3	6	6,85	13,2	26	20	6,8	25	19,2	6	22
K0793.102606025	17,6	39,3	6	6,85	13,2	26	25	6,8	25	19,2	6	22
K0793.102606030	17,6	39,3	6	6,85	13,2	26	30	6,8	25	19,2	6	22
K0793.102606035	17,6	39,3	6	6,85	13,2	26	35	6,8	25	19,2	6	22
K0793.102606040	17,6	39,3	6	6,85	13,2	26	40	6,8	25	19,2	6	22
K0793.102606045	17,6	39,3	6	6,85	13,2	26	45	6,8	25	19,2	6	22
K0793.102606050	17,6	39,3	6	6,85	13,2	26	50	6,8	25	19,2	6	22
K0793.103508020	23	52,2	8	9,5	17,3	35,4	20	7,8	33	24,2	8	38
K0793.103508025	23	52,2	8	9,5	17,3	35,4	25	7,8	33	24,2	8	38
K0793.103508030	23	52,2	8	9,5	17,3	35,4	30	7,8	33	24,2	8	38
K0793.103508035	23	52,2	8	9,5	17,3	35,4	35	7,8	33	24,2	8	38
K0793.103508040	23	52,2	8	9,5	17,3	35,4	40	7,8	33	24,2	8	38
K0793.103508045	23	52,2	8	9,5	17,3	35,4	45	7,8	33	24,2	8	38
K0793.103508050	23	52,2	8	9,5	17,3	35,4	50	7,8	33	24,2	8	38
K0793.103510020	23	52,2	10	12	17,3	35,4	20	8,9	33	24,2	10	60
K0793.103510025	23	52,2	10	12	17,3	35,4	25	8,9	33	24,2	10	60
K0793.103510030	23	52,2	10	12	17,3	35,4	30	8,9	33	24,2	10	60
K0793.103510035	23	52,2	10	12	17,3	35,4	35	8,9	33	24,2	10	60
K0793.103510040	23	52,2	10	12	17,3	35,4	40	8,9	33	24,2	10	60
K0793.103510045	23	52,2	10	12	17,3	35,4	45	8,9	33	24,2	10	60
K0793.103510050	23	52,2	10	12	17,3	35,4	50	8,9	33	24,2	10	60
K0793.103510060	23	52,2	10	12	17,3	35,4	60	8,9	33	24,2	10	60
K0793.104712025	33	70,2	12	14,5	26,3	47	25	9,9	39,5	28,4	12	86
K0793.104712030	33	70,2	12	14,5	26,3	47	30	9,9	39,5	28,4	12	86
K0793.104712035	33	70,2	12	14,5	26,3	47	35	9,9	39,5	28,4	12	86
K0793.104712040	33	70,2	12	14,5	26,3	47	40	9,9	39,5	28,4	12	86
K0793.104712045	33	70,2	12	14,5	26,3	47	45	9,9	39,5	28,4	12	86
K0793.104712050	33	70,2	12	14,5	26,3	47	50	9,9	39,5	28,4	12	86
K0793.104712060	33	70,2	12	14,5	26,3	47	60	9,9	39,5	28,4	12	86
K0793.104712070	33	70,2	12	14,5	26,3	47	70	9,9	39,5	28,4	12	86
K0793.104712080	33	70,2	12	14,5	26,3	47	80	9,9	39,5	28,4	12	86
K0793.104716030	33	70,2	16	19	26,3	47	30	13,1	39,5	28,4	16	153
K0793.104716035	33	70,2	16	19	26,3	47	35	13,1	39,5	28,4	16	153
K0793.104716040	33	70,2	16	19	26,3	47	40	13,1	39,5	28,4	16	153
K0793.104716045	33	70,2	16	19	26,3	47	45	13,1	39,5	28,4	16	153
K0793.104716050	33	70,2	16	19	26,3	47	50	13,1	39,5	28,4	16	153
K0793.104716060	33	70,2	16	19	26,3	47	60	13,1	39,5	28,4	16	153
K0793.104716070	33	70,2	16	19	26,3	47	70	13,1	39,5	28,4	16	153
K0793.104716080	33	70,2	16	19	26,3	47	80	13,1	39,5	28,4	16	153