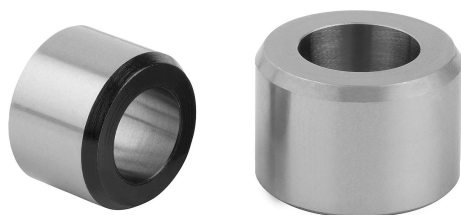


Bucha cilíndrica

Descrição do artigo/Imagens dos produtos



Descrição

Material:

Aço ou aço inoxidável 1.4034.

Versão:

Versão em aço:

peça brunida, endurecida e retificada.

Versão em aço inoxidável:

superfície sem tratamento, endurecida e retificada.

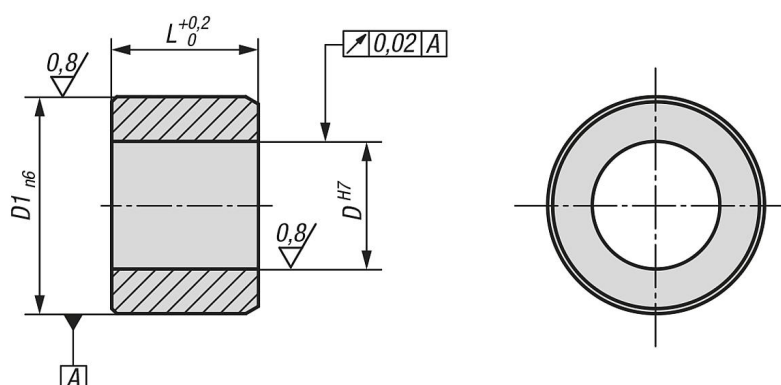
Indicação:

Bucha adequada para os pinos de retenção com pino de guia para travamento, cilíndrico K0736 versão Premium.

Montagem:

Para aumentar a precisão da coaxialidade, os alojamentos da bucha e os pinos de retenção versão "Premium" devem ser fabricados em conjunto.

Desenhos



Visão geral dos artigos

Bucha cilíndrica

Código do artigo	Material do corpo básico	D	D1	L
K0736.9005	Aço	5	8	6
K0736.9006	Aço	6	10	7
K0736.9008	Aço	8	13,5	9,5
K0736.9010	Aço	10	17	11,5
K0736.90005	Aço inoxidável	5	8	6
K0736.90006	Aço inoxidável	6	10	7
K0736.90008	Aço inoxidável	8	13,5	9,5
K0736.90010	Aço inoxidável	10	17	11,5