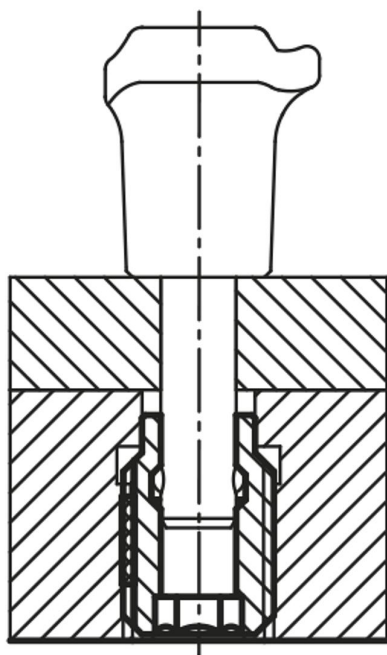


Buchas de alojamento para pinos de bloqueio esférico com trava rosca LONG-LOK

Descrição do artigo/Imagens dos produtos



Descrição

Material:

Aço inoxidável 1.4305.

Trava rosca LONG-LOK em nylon.

Versão:

Peças de aço com superfície sem tratamento.

Indicação:

As buchas de alojamento são adequadas para o alojamento simples e rápido de pinos de bloqueio esférico e de encaixe.

Vantagens:

- Possibilidade de centralização das buchas de alojamento através da ponta de centralização.
- Parafusamento simples e seguro.
- Parafusável em diversos materiais.
- Aplicável em ambos os lados.
- Através da trava rosca Long-Lok, a profundidade de montagem pode ser adaptada de forma exata aos componentes existentes, dessa forma não é necessário efetuar batidas.

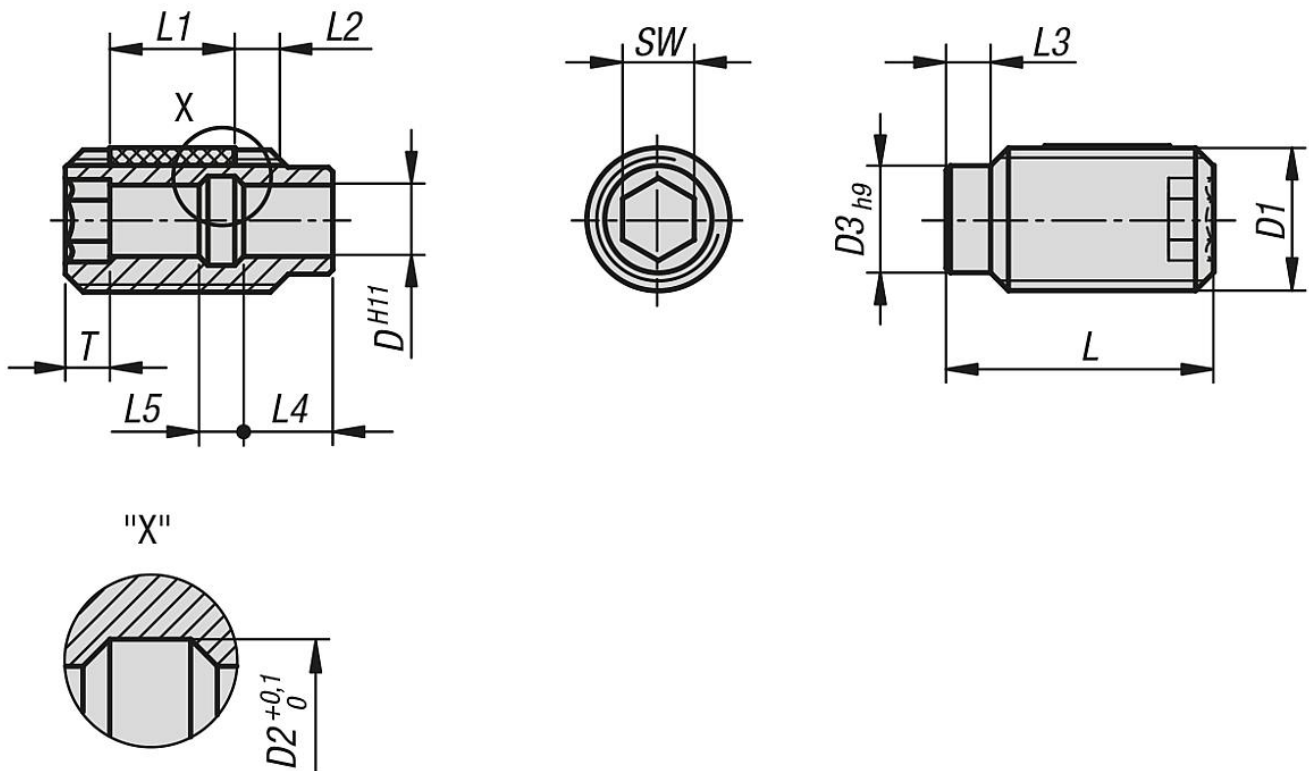
Indicação de desenho:

L2 = aprox. dois passos de rosca

Buchas de alojamento para pinos de bloqueio esférico com trava rosca

LONG-LOK

Desenhos



Visão geral dos artigos

Buchas de alojamento para pino de bloqueio esférico com LONG-LOK-trava rosca

Código do artigo	D	D1	D2	D3	L	L1	L3	L4	L5	SW	T
K0724.105121	5	M12	6	9	25	10	4	7	3	5	4
K0724.106161	6	M16	7,5	12	30	14	5	10	5	6	5
K0724.108161	8	M16	10	12	30	14	5	10	5	8	5
K0724.110241	10	M24	13	18	35	14	6	8	7	10	6
K0724.112241	12	M24	15	18	35	14	6	8	7	12	6
K0724.116301	16	M30	20	24	40	14	8	11	9	16	7