

Elementos para regulagem de altura com contraporca

Descrição do artigo/Imagens dos produtos



Descrição

Material:

Versão normal 1.7225,

Versão em aço inoxidável 1.4305.

Versão:

Versão padrão galvanizada com zinco, passivada na cor azul.

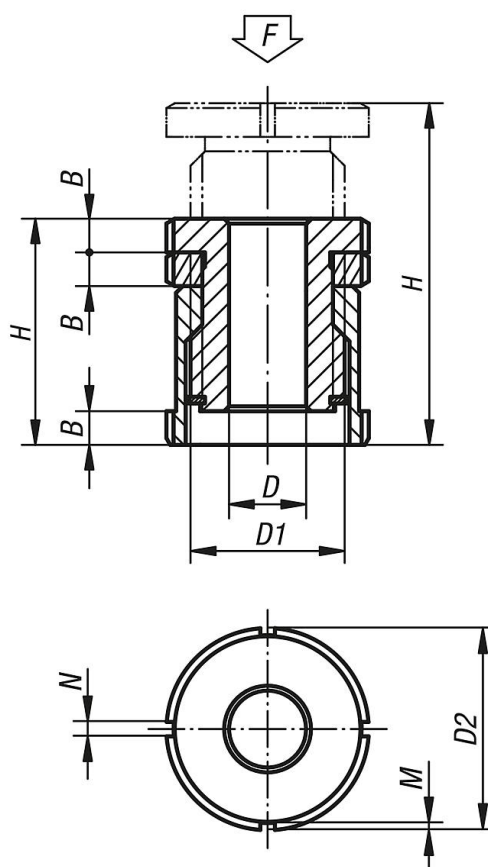
Versão em aço inoxidável com superfície sem tratamento.

Indicação:

Os parafusos de regulagem de altura podem ser utilizados nas aplicações que envolvam a montagem e o alinhamento de motores, agregados, elementos de acionamento e linhas de produção. Nestes casos, a contraporca serve para a proteção de ajustes predefinidos.

Outros tamanhos sob consulta.

Desenhos



Visão geral dos artigos

Elementos para regulagem de altura com contraporca

Elementos para regulagem de altura com contraporca

Visão geral dos artigos

Código do artigo	Material do corpo básico	D	para parafuso	D1	D2	H mín.	H máx.	B	N	M	F kN
K0693.01004	Aço temperado	4,5	M4	M15x1	25	33	43	5	4	2	40
K0693.01005	Aço temperado	5,5	M5	M15x1	25	33	43	5	4	2	40
K0693.01006	Aço temperado	6,6	M6	M15x1	25	33	43	5	4	2	40
K0693.01406	Aço temperado	6,6	M6	M20x1	32	41	55	6	4	2	65
K0693.01408	Aço temperado	9	M8	M20x1	32	41	55	6	4	2	65
K0693.01410	Aço temperado	11	M10	M20x1	32	41	55	6	4	2	65
K0693.01810	Aço temperado	11	M10	M30x1,5	45	49	67	7	5	2	120
K0693.01812	Aço temperado	13,5	M12	M30x1,5	45	49	67	7	5	2	120
K0693.01816	Aço temperado	17,5	M16	M30x1,5	45	49	67	7	5	2	120
K0693.02316	Aço temperado	17,5	M16	M40x1,5	58	63	86	9	6	2,5	210
K0693.02320	Aço temperado	22	M20	M40x1,5	58	63	86	9	6	2,5	210
K0693.02324	Aço temperado	26	M24	M40x1,5	58	63	86	9	6	2,5	210
K0693.02920	Aço temperado	22	M20	M50x1,5	70	77	106	11	6	2,5	330
K0693.02924	Aço temperado	26	M24	M50x1,5	70	77	106	11	6	2,5	330
K0693.02930	Aço temperado	33	M30	M50x1,5	70	77	106	11	6	2,5	330
K0693.010041	Aço inoxidável	4,5	M4	M15x1	25	33	43	5	4	2	27,1
K0693.010051	Aço inoxidável	5,5	M5	M15x1	25	33	43	5	4	2	27,1
K0693.010061	Aço inoxidável	6,6	M6	M15x1	25	33	43	5	4	2	27,1
K0693.014061	Aço inoxidável	6,6	M6	M20x1	32	41	55	6	4	2	43,4
K0693.014081	Aço inoxidável	9	M8	M20x1	32	41	55	6	4	2	43,4
K0693.014101	Aço inoxidável	11	M10	M20x1	32	41	55	6	4	2	43,4
K0693.018101	Aço inoxidável	11	M10	M30x1,5	45	49	67	7	5	2	84
K0693.018121	Aço inoxidável	13,5	M12	M30x1,5	45	49	67	7	5	2	84
K0693.018161	Aço inoxidável	17,5	M16	M30x1,5	45	49	67	7	5	2	84
K0693.023161	Aço inoxidável	17,5	M16	M40x1,5	58	63	86	9	6	2,5	148
K0693.023201	Aço inoxidável	22	M20	M40x1,5	58	63	86	9	6	2,5	148
K0693.023241	Aço inoxidável	26	M24	M40x1,5	58	63	86	9	6	2,5	148
K0693.029201	Aço inoxidável	22	M20	M50x1,5	70	77	106	11	6	2,5	225
K0693.029241	Aço inoxidável	26	M24	M50x1,5	70	77	106	11	6	2,5	225
K0693.029301	Aço inoxidável	33	M30	M50x1,5	70	77	106	11	6	2,5	225