

Peças de retenção para suporte de montagem

Descrição do artigo/Imagens dos produtos



Descrição

Material:

Aço.

Versão:

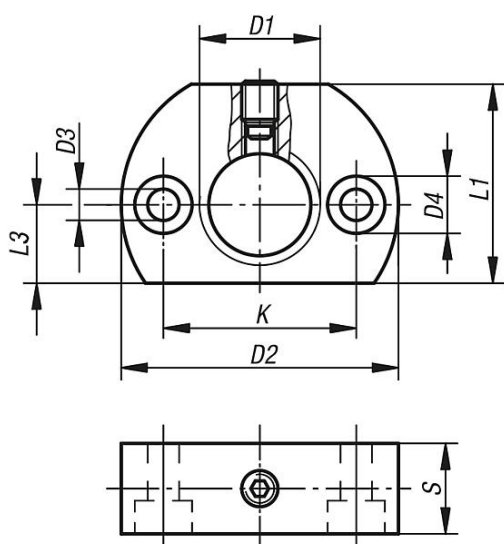
peça brunida.

Indicação:

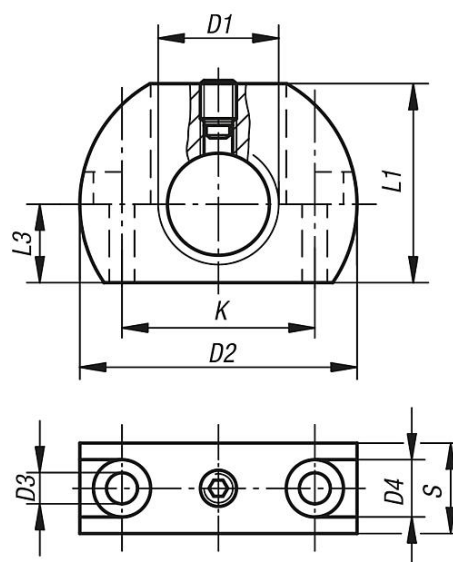
As peças de retenção servem como suporte de montagem para travas, ampliando assim o âmbito de utilização destes elementos. Elas podem ser utilizadas adicionalmente nas aplicações com os pinos de retenção.

Desenhos

Forma A
Furo de fixação
paralelo à trava



Forma B
Furo de fixação
perpendicular à trava



Visão geral dos artigos

Suportes de fixação

Código do artigo	Forma	D1	D2	D3	D4	K	L1	L3	S
K0638.112	A	M12	36	5,5	10	24	25	10	12
K0638.1121	A	M12x1,5	36	5,5	10	24	25	10	12
K0638.116	A	M16	46	5,5	10	32	33	13	15
K0638.1161	A	M16x1,5	46	5,5	10	32	33	13	15
K0638.120	A	M20	46	5,5	10	32	33	13	15
K0638.1201	A	M20x1,5	46	5,5	10	32	33	13	15
K0638.212	B	M12	36	5,5	10	24	25	10	12
K0638.2121	B	M12x1,5	36	5,5	10	24	25	10	12
K0638.216	B	M16	46	5,5	10	32	33	13	15
K0638.2161	B	M16x1,5	46	5,5	10	32	33	13	15
K0638.220	B	M20	46	5,5	10	32	33	13	15
K0638.2201	B	M20x1,5	46	5,5	10	32	33	13	15