

## Pinos de retenção sem colar

Descrição do artigo/Imagens dos produtos



### Descrição

#### Material:

Versão em aço:

Pino de guia para travamento endurecido:

Bucha 1.0403 soldável.

Pino de guia para travamento com classe de resistência 5.8.

Versão em aço inoxidável:

Pino de guia para travamento endurecido:

Bucha 1.4301 soldável.

Pino de guia para travamento 1.4034.

Pino de guia para travamento não endurecido:

Bucha 1.4301 soldável.

Pino de guia para travamento 1.4305.

Anel de chave 1.4310, superfície sem tratamento.

#### Versão:

Versão em aço:

Pino de guia para travamento endurecido, retificado e brunido.

Versão em aço inoxidável:

Pino de guia endurecido, retificado e com superfície sem tratamento.

Pino de guia não endurecido, retificado e com superfície sem tratamento.

#### Indicação:

Os pinos de retenção são utilizados para evitar alterações da posição de engate, causadas por forças transversais. Somente após a retirada do pino, é possível fazer o deslocamento para outra posição de engate.

O anel de chave possibilita um modo de acionamento do pino de retenção, p. ex. automático (controlado por programa) com ajuda de um cilindro pneumático, permitindo ainda o controle remoto através de cabos bowden.

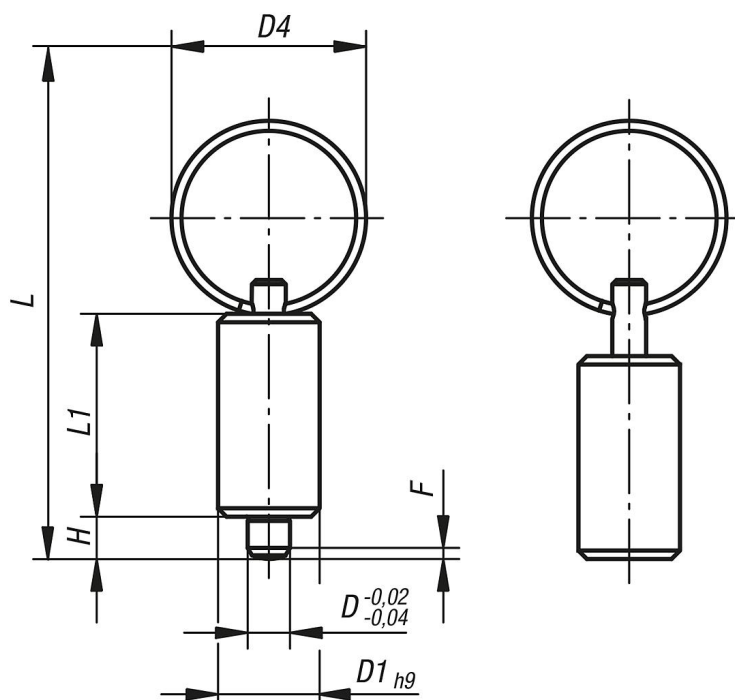
Para a soldagem de fixação da trava, recomendamos a soldagem com gás de proteção, utilizando o equipamento de soldagem TIG.

#### Sob consulta:

Versões especiais.

## Pinos de retenção sem colar

### Desenhos



### Visão geral dos artigos

#### Pinos de retenção sem colar, em aço, pino de guia para travamento, endurecido

Código do artigo	Material do corpo básico	Versão	D	D1	D4	L	L1	H	F x 30°	Força de mola inicial F1 aprox. N	Força de mola final F2 aprox. N
K0636.4004	Aço	endurecida	4	10	15	40	21	4	1	6	12
K0636.4105	Aço	endurecida	5	12	23	52	24	5	1,3	5	12
K0636.4206	Aço	endurecida	6	14	23	57	28	6	1,8	6	14
K0636.4308	Aço	endurecida	8	18	28	72	36	8	2,3	15	35
K0636.4410	Aço	endurecida	10	22	28	78	40	10	2,8	15	34
K0636.04004	Aço inoxidável	endurecida	4	10	15	40	21	4	1	6	12
K0636.04105	Aço inoxidável	endurecida	5	12	23	52	24	5	1,3	5	12
K0636.04206	Aço inoxidável	endurecida	6	14	23	57	28	6	1,8	6	14
K0636.04308	Aço inoxidável	endurecida	8	18	28	72	36	8	2,3	15	35
K0636.04410	Aço inoxidável	endurecida	10	22	28	78	40	10	2,8	15	34
K0636.14004	Aço inoxidável	Peça não endurecida	4	10	15	40	21	4	1	6	12
K0636.14105	Aço inoxidável	Peça não endurecida	5	12	23	52	24	5	1,3	5	12
K0636.14206	Aço inoxidável	Peça não endurecida	6	14	23	57	28	6	1,8	6	14
K0636.14308	Aço inoxidável	Peça não endurecida	8	18	28	72	36	8	2,3	15	35
K0636.14410	Aço inoxidável	Peça não endurecida	10	22	28	78	40	10	2,8	15	34