

Varetas de medição de nível de óleo forma C, sem furo de ventilação

Descrição do artigo/Imagens dos produtos



Descrição

Material:

Punho em termoplástico poliamida.
Vareta de nível de óleo em zinco.
O-Ring em borracha (NBR), 70 Shore.

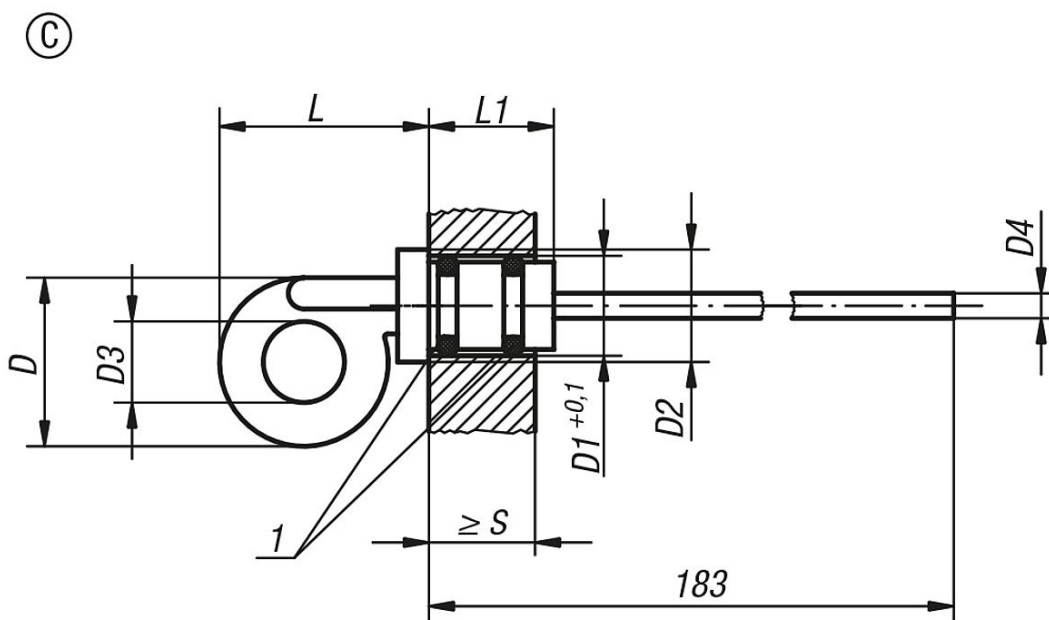
Versão:

Punho preto.
Vareta de nível de óleo fosfatada.

Indicação de desenho:

1) O-Ring

Desenhos



Visão geral dos artigos

Código do artigo	Forma	D	D1	D2	D3	D4 Ø	L	L1	S mín.
K0468.32714	C	27	14	18	13	4	34	20	17
K0468.33012	C	27	12	18	14	4	36	20	16
K0468.33318	C	33	18	24	14	5	44	21	17,5
K0468.33520	C	35	20	24	16	5	46	21	17,5