

## Fechos para bocal de enchimento

### Descrição do artigo/Imagens dos produtos



### Descrição

#### Material:

Carcaça, tampa em termoplástico, poliamida 66.  
Filtro de ar em poliuretano (Espuma PU).  
Anel de vedação plano de borracha (NBR), 70 Shore.

#### Versão:

Carcaça preta.  
Tampa vermelha.  
Grau de filtragem 40  $\mu\text{m}$ .

#### Indicação:

Resistente às temperaturas de até 100 °C.

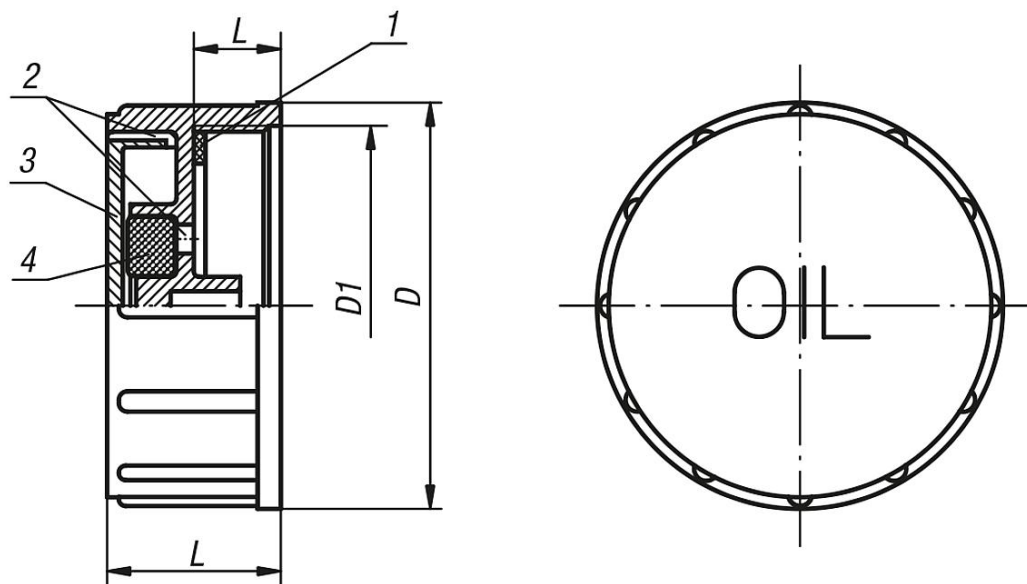
#### Sob consulta:

Tampa amarela para óleo diesel.

#### Indicação de desenho:

- 1) Anel de vedação plano
- 2) Ventilação
- 3) Tampa
- 4) Filtro de ar

### Desenhos



### Visão geral dos artigos

Código do artigo	D	D1	L	L1
K0456.67200	67,5	G2	30	15
K0456.676020	67,5	M60x2	30	15