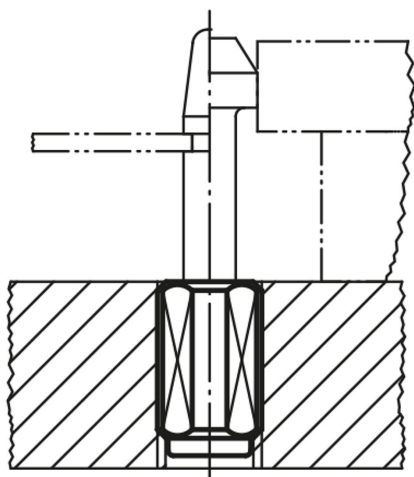


Posicionadores de efeito lateral, com mola, bucha rosçada, sem pinos de fixação

Descrição do artigo/Imagens dos produtos



Descrição

Material:

Aço.

Versão:

Bucha zincada azul.

Disco de alojamento, endurecido e brunido.

Indicação:

Dependendo do tipo de aplicação, o pino de pressão pode ser de fabricação própria e aparafusado no furo rosçado do disco de alojamento.

Na utilização do curso (S) e de seu comprimento correspondente (L1), pode-se alcançar a pressão lateral correspondente (F).

A forma B vem equipada adicionalmente com uma vedação contra a penetração de cavacos e sujeira.

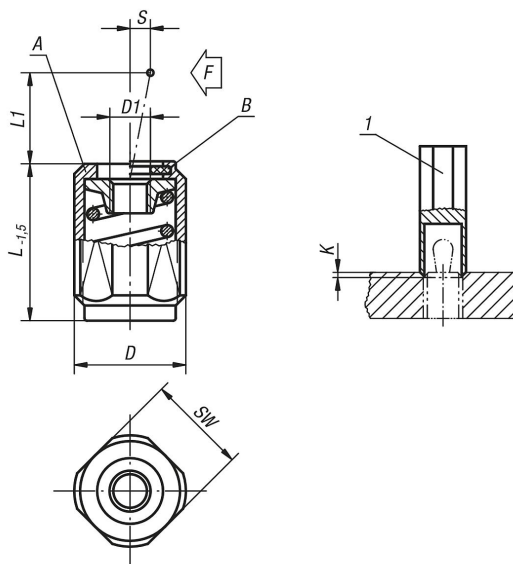
Indicação de desenho:

Forma A: sem vedação

Forma B: com vedação

1) Ferramenta para montagem

Desenhos



Visão geral dos artigos

Posicionadores de efeito lateral com mola, bucha rosçada, sem pino de pressão

Código do artigo	Forma	L	L1	D	D1	±S	F aprox. N	SW	K	Código do artigo Ferramenta para montagem
K0372.1020X12	A	11,5	4	M12	M4	1,6	20	10	2x60°	K0371.06
K0372.1020X20	A	19	4	M12	M4	1,6	20	10	2x60°	K0371.06
K0372.1020X27	A	26,5	4	M12	M4	1,6	20	10	2x60°	K0371.06

Posicionadores de efeito lateral, com mola, bucha roscada, sem pinos de fixação

Visão geral dos artigos

Código do artigo	Forma	L	L1	D	D1	±S	F aprox. N	SW	K	Código do artigo Ferramenta para montagem
K0372.1040X12	A	11,5	7,5	M12	M4	2	40	10	2x60°	K0371.06
K0372.1040X20	A	19	7,5	M12	M4	2	40	10	2x60°	K0371.06
K0372.1040X27	A	26,5	7,5	M12	M4	2	40	10	2x60°	K0371.06
K0372.1050X12	A	11,5	4	M12	M4	1,6	50	10	2x60°	K0371.06
K0372.1050X20	A	19	4	M12	M4	1,6	50	10	2x60°	K0371.06
K0372.1050X27	A	26,5	4	M12	M4	1,6	50	10	2x60°	K0371.06
K0372.1075X12	A	11,5	7,5	M12	M4	2	75	10	2x60°	K0371.06
K0372.1075X20	A	19	7,5	M12	M4	2	75	10	2x60°	K0371.06
K0372.1075X27	A	26,5	7,5	M12	M4	2	75	10	2x60°	K0371.06
K0372.1100X12	A	11,5	4	M12	M4	1,6	100	10	2x60°	K0371.06
K0372.1100X20	A	19	4	M12	M4	1,6	100	10	2x60°	K0371.06
K0372.1100X27	A	26,5	4	M12	M4	1,6	100	10	2x60°	K0371.06
K0372.1150X12	A	11,5	7,5	M12	M4	2	100	10	2x60°	K0371.06
K0372.1150X20	A	19	7,5	M12	M4	2	100	10	2x60°	K0371.06
K0372.1150X27	A	26,5	7,5	M12	M4	2	100	10	2x60°	K0371.06
K0372.1100X16	A	18	11,5	M18X1,5	M6	3,2	100	16	2,5x60°	K0371.10
K0372.1100X29	A	31,5	11,5	M18X1,5	M6	3,2	100	16	2,5x60°	K0371.10
K0372.1100X43	A	45	11,5	M18X1,5	M6	3,2	100	16	2,5x60°	K0371.10
K0372.1200X16	A	18	11,5	M18X1,5	M6	3,2	150	16	2,5x60°	K0371.10
K0372.1200X29	A	31,5	11,5	M18X1,5	M6	3,2	150	16	2,5x60°	K0371.10
K0372.1200X43	A	45	11,5	M18X1,5	M6	3,2	150	16	2,5x60°	K0371.10
K0372.1300X16	A	18	11,5	M18X1,5	M6	3,2	200	16	2,5x60°	K0371.10
K0372.1300X29	A	31,5	11,5	M18X1,5	M6	3,2	200	16	2,5x60°	K0371.10
K0372.1300X43	A	45	11,5	M18X1,5	M6	3,2	200	16	2,5x60°	K0371.10
K0372.2020X12	B	11,5	4	M12	M4	1,6	20	10	2x60°	K0371.06
K0372.2020X20	B	19	4	M12	M4	1,6	20	10	2x60°	K0371.06
K0372.2020X27	B	26,5	4	M12	M4	1,6	20	10	2x60°	K0371.06
K0372.2040X12	B	11,5	7,5	M12	M4	2	40	10	2x60°	K0371.06
K0372.2040X20	B	19	7,5	M12	M4	2	40	10	2x60°	K0371.06
K0372.2040X27	B	26,5	7,5	M12	M4	2	40	10	2x60°	K0371.06
K0372.2050X12	B	11,5	4	M12	M4	1,6	50	10	2x60°	K0371.06
K0372.2050X20	B	19	4	M12	M4	1,6	50	10	2x60°	K0371.06
K0372.2050X27	B	26,5	4	M12	M4	1,6	50	10	2x60°	K0371.06
K0372.2075X12	B	11,5	7,5	M12	M4	2	75	10	2x60°	K0371.06
K0372.2075X20	B	19	7,5	M12	M4	2	75	10	2x60°	K0371.06
K0372.2075X27	B	26,5	7,5	M12	M4	2	75	10	2x60°	K0371.06
K0372.2100X12	B	11,5	4	M12	M4	1,6	100	10	2x60°	K0371.06
K0372.2100X20	B	19	4	M12	M4	1,6	100	10	2x60°	K0371.06
K0372.2100X27	B	26,5	4	M12	M4	1,6	100	10	2x60°	K0371.06
K0372.2150X12	B	11,5	7,5	M12	M4	2	100	10	2x60°	K0371.06
K0372.2150X20	B	19	7,5	M12	M4	2	100	10	2x60°	K0371.06
K0372.2150X27	B	26,5	7,5	M12	M4	2	100	10	2x60°	K0371.06
K0372.2100X16	B	18	11,5	M18X1,5	M6	3,2	100	16	2,5x60°	K0371.10
K0372.2100X29	B	31,5	11,5	M18X1,5	M6	3,2	100	16	2,5x60°	K0371.10
K0372.2100X43	B	45	11,5	M18X1,5	M6	3,2	100	16	2,5x60°	K0371.10
K0372.2200X16	B	18	11,5	M18X1,5	M6	3,2	150	16	2,5x60°	K0371.10
K0372.2200X29	B	31,5	11,5	M18X1,5	M6	3,2	150	16	2,5x60°	K0371.10
K0372.2200X43	B	45	11,5	M18X1,5	M6	3,2	150	16	2,5x60°	K0371.10
K0372.2300X16	B	18	11,5	M18X1,5	M6	3,2	200	16	2,5x60°	K0371.10
K0372.2300X29	B	31,5	11,5	M18X1,5	M6	3,2	200	16	2,5x60°	K0371.10
K0372.2300X43	B	45	11,5	M18X1,5	M6	3,2	200	16	2,5x60°	K0371.10