

## Ferramenta para montagem

Descrição do artigo/Imagens dos produtos



### Descrição

**Material:**

Aço.

**Versão:**

peça brunida.

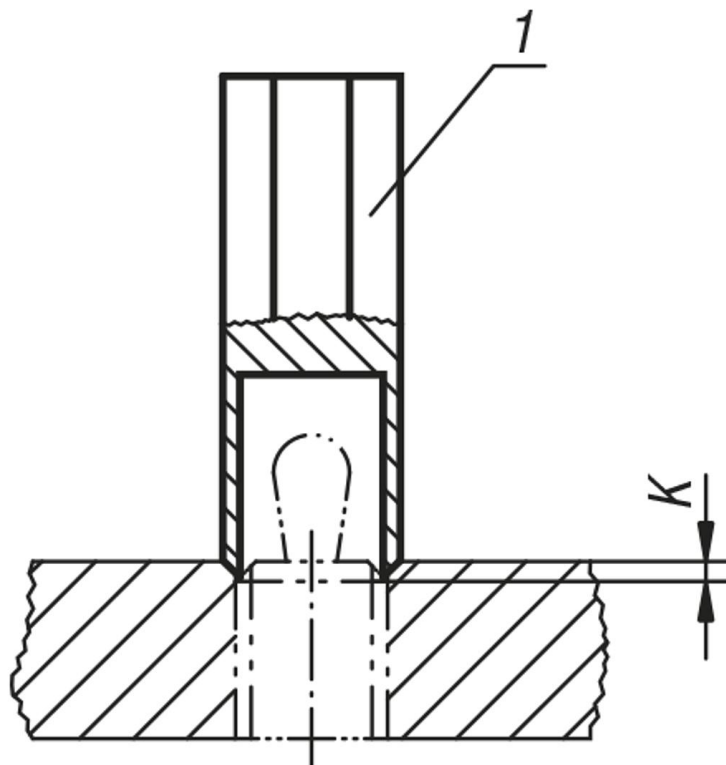
**Indicação:**

Com a ferramenta para a montagem, as peças de aperto laterais com mola podem ser montadas sem qualquer problema.

**Indicação de desenho:**

1) Ferramenta para montagem

### Desenhos



### Visão geral dos artigos

Código do artigo	Adequado para posicionadores de efeito lateral com mola, com D =
K0371.06	M12
K0371.10	M18