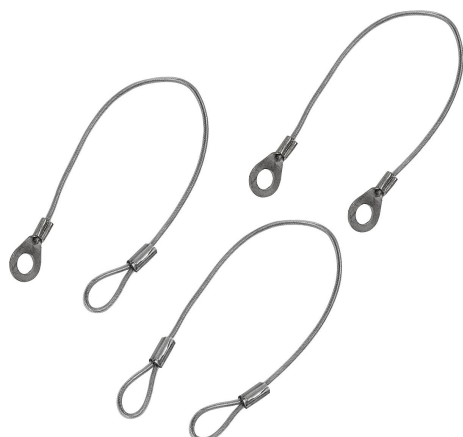


## Cabo de segurança anti perda

### Descrição do artigo/Imagens dos produtos



### Descrição

#### Material:

Cabo em aço inoxidável.

Clipe e terminal de olhal para cabos em alumínio.

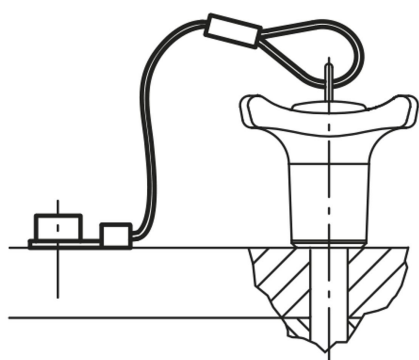
#### Versão:

Cabo com revestimento plástico.

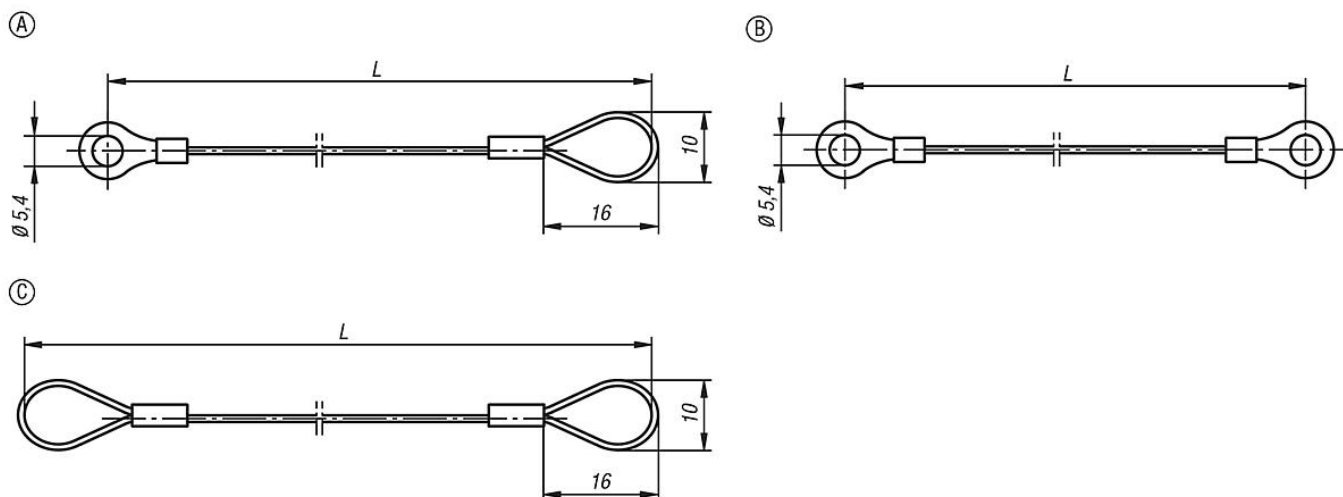
#### Indicação:

Com o cabo de sujeição e o anel de chave K0367, os pinos de bloqueio esférico K0363, K0364, K0641, K0366, K0642, K0790, K0791, bem como os pinos de encaixe K0365 podem ser protegidos contra perda. Para fixação do cabo de sujeição há um parafuso M5.

Temperatura de utilização: +80 °C.



### Desenhos



### Visão geral dos artigos

#### Cabo de segurança anti perda

Código do artigo	Forma	L
K0367.0150	A	150
K0367.0200	A	200
K0367.0300	A	300

## Cabo de segurança anti perda

### Visão geral dos artigos

Código do artigo	Forma	L
K0367.0500	A	500
K0367.1150	B	150
K0367.1200	B	200
K0367.1300	B	300
K0367.1500	B	500
K0367.2150	C	150
K0367.2200	C	200
K0367.2300	C	300
K0367.2500	C	500