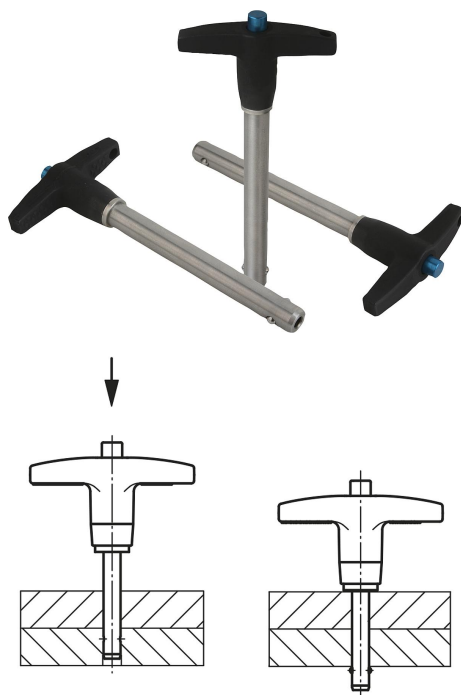


## Pino de bloqueio esférico com manípulo em T autotravante

### Descrição do artigo/Imagens dos produtos



### Descrição

#### Material:

Pinos em aço inoxidável 1.4542.  
Cabo em alumínio fundido sob pressão EN-AC 46000.  
Botão de pressão em alumínio EN-AW 2024 T4.  
Esferas em aço inoxidável 1.4125.  
Mola de pressão em aço inoxidável.

#### Versão:

Pinos endurecidos mín. 40 HRC e passivados.  
Cabo preto anodizado.  
Botão de pressão azul anodizado.  
Esferas endurecidas 58 +4 HRC e passivadas.  
Mola de pressão passivada.

#### Indicação:

Os pinos de bloqueio esférico servem para fixar e unir peças em geral assim como peças de trabalho com rapidez e facilidade. Ao pressionar o botão de pressão, ambas as esferas se destravam, possibilitando o encaixe do pino nas peças a serem unidas. Ao soltar o botão de pressão, as esferas travam a união seguramente, não podendo, portanto, ser mais desprendida. Se necessário, os pinos de bloqueio esférico podem ser equipados com cabo de segurança antiperda.

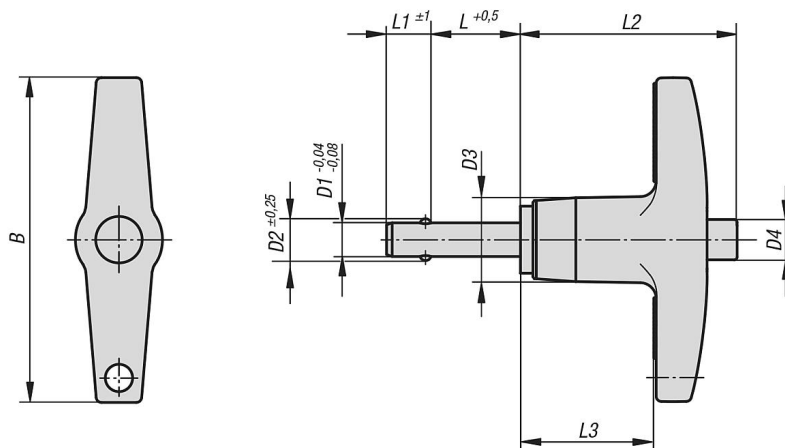
Os pinos de aço inoxidável endurecido de alta resistência suportam cargas extremas e oferecem proteção máxima contra desgaste.

Cisalhamento duplo (F) = S · τ aB máx.

#### Acessórios:

Cabo de proteção em espiral K0367.10200  
Cabo de segurança anti perda com olhal K0367.....  
Anel de chave K0367.15/19/23  
Buchas de alojamento para pino de bloqueio esférico K0724....

### Desenhos



## Pino de bloqueio esférico com manípulo em T autotravante

### Visão geral dos artigos

#### Pino de bloqueio esférico com manípulo em T, autotravante

Código do artigo	B	D1	D2	D3	D4	L	L1	L2	L3	Furo de alojamento H11	Cisalhamento duplo máx. kN
K0366.24605010	46	5	5,54	11,9	5,8	10	6	30,7	19,3	5	24,4
K0366.24605015	46	5	5,54	11,9	5,8	15	6	30,7	19,3	5	24,4
K0366.24605020	46	5	5,54	11,9	5,8	20	6	30,7	19,3	5	24,4
K0366.24605025	46	5	5,54	11,9	5,8	25	6	30,7	19,3	5	24,4
K0366.24605030	46	5	5,54	11,9	5,8	30	6	30,7	19,3	5	24,4
K0366.24605035	46	5	5,54	11,9	5,8	35	6	30,7	19,3	5	24,4
K0366.24605040	46	5	5,54	11,9	5,8	40	6	30,7	19,3	5	24,4
K0366.24605050	46	5	5,54	11,9	5,8	50	6	30,7	19,3	5	24,4
K0366.24605060	46	5	5,54	11,9	5,8	60	6	30,7	19,3	5	24,4
K0366.24605070	46	5	5,54	11,9	5,8	70	6	30,7	19,3	5	24,4
K0366.24606010	46	6	6,99	11,9	5,8	10	7	30,7	19,3	6	35,64
K0366.24606015	46	6	6,99	11,9	5,8	15	7	30,7	19,3	6	35,64
K0366.24606020	46	6	6,99	11,9	5,8	20	7	30,7	19,3	6	35,64
K0366.24606025	46	6	6,99	11,9	5,8	25	7	30,7	19,3	6	35,64
K0366.24606030	46	6	6,99	11,9	5,8	30	7	30,7	19,3	6	35,64
K0366.24606035	46	6	6,99	11,9	5,8	35	7	30,7	19,3	6	35,64
K0366.24606040	46	6	6,99	11,9	5,8	40	7	30,7	19,3	6	35,64
K0366.24606050	46	6	6,99	11,9	5,8	50	7	30,7	19,3	6	35,64
K0366.24606060	46	6	6,99	11,9	5,8	60	7	30,7	19,3	6	35,64
K0366.24606070	46	6	6,99	11,9	5,8	70	7	30,7	19,3	6	35,64
K0366.24606080	46	6	6,99	11,9	5,8	80	7	30,7	19,3	6	35,64
K0366.24608010	46	8	9,42	11,9	5,8	10	8	30,7	19,3	8	63,8
K0366.24608015	46	8	9,42	11,9	5,8	15	8	30,7	19,3	8	63,8
K0366.24608020	46	8	9,42	11,9	5,8	20	8	30,7	19,3	8	63,8
K0366.24608025	46	8	9,42	11,9	5,8	25	8	30,7	19,3	8	63,8
K0366.24608030	46	8	9,42	11,9	5,8	30	8	30,7	19,3	8	63,8
K0366.24608035	46	8	9,42	11,9	5,8	35	8	30,7	19,3	8	63,8
K0366.24608040	46	8	9,42	11,9	5,8	40	8	30,7	19,3	8	63,8
K0366.24608050	46	8	9,42	11,9	5,8	50	8	30,7	19,3	8	63,8
K0366.24608060	46	8	9,42	11,9	5,8	60	8	30,7	19,3	8	63,8
K0366.24608070	46	8	9,42	11,9	5,8	70	8	30,7	19,3	8	63,8
K0366.24608080	46	8	9,42	11,9	5,8	80	8	30,7	19,3	8	63,8
K0366.25110015	50,8	10	11,86	14,2	7,4	15	9	34,8	22,1	10	100,1
K0366.25110020	50,8	10	11,86	14,2	7,4	20	9	34,8	22,1	10	100,1
K0366.25110025	50,8	10	11,86	14,2	7,4	25	9	34,8	22,1	10	100,1
K0366.25110030	50,8	10	11,86	14,2	7,4	30	9	34,8	22,1	10	100,1
K0366.25110035	50,8	10	11,86	14,2	7,4	35	9	34,8	22,1	10	100,1
K0366.25110040	50,8	10	11,86	14,2	7,4	40	9	34,8	22,1	10	100,1
K0366.25110050	50,8	10	11,86	14,2	7,4	50	9	34,8	22,1	10	100,1
K0366.25110060	50,8	10	11,86	14,2	7,4	60	9	34,8	22,1	10	100,1
K0366.25110070	50,8	10	11,86	14,2	7,4	70	9	34,8	22,1	10	100,1
K0366.25110080	50,8	10	11,86	14,2	7,4	80	9	34,8	22,1	10	100,1
K0366.25110090	50,8	10	11,86	14,2	7,4	90	9	34,8	22,1	10	100,1
K0366.25110100	50,8	10	11,86	14,2	7,4	100	9	34,8	22,1	10	100,1
K0366.25812020	57,2	12	14,45	18,3	10,7	20	10	40,6	25,4	12	144,06
K0366.25812025	57,2	12	14,45	18,3	10,7	25	10	40,6	25,4	12	144,06
K0366.25812030	57,2	12	14,45	18,3	10,7	30	10	40,6	25,4	12	144,06
K0366.25812035	57,2	12	14,45	18,3	10,7	35	10	40,6	25,4	12	144,06
K0366.25812040	57,2	12	14,45	18,3	10,7	40	10	40,6	25,4	12	144,06
K0366.25812050	57,2	12	14,45	18,3	10,7	50	10	40,6	25,4	12	144,06
K0366.25812060	57,2	12	14,45	18,3	10,7	60	10	40,6	25,4	12	144,06
K0366.25812070	57,2	12	14,45	18,3	10,7	70	10	40,6	25,4	12	144,06
K0366.25812080	57,2	12	14,45	18,3	10,7	80	10	40,6	25,4	12	144,06
K0366.25812090	57,2	12	14,45	18,3	10,7	90	10	40,6	25,4	12	144,06
K0366.25812100	57,2	12	14,45	18,3	10,7	100	10	40,6	25,4	12	144,06
K0366.27816025	78	16	19	23,9	13,7	25	14	45	28,2	16	257,18
K0366.27816030	78	16	19	23,9	13,7	30	14	45	28,2	16	257,18
K0366.27816035	78	16	19	23,9	13,7	35	14	45	28,2	16	257,18
K0366.27816040	78	16	19	23,9	13,7	40	14	45	28,2	16	257,18

## Pino de bloqueio esférico com manípulo em T autotravante

### Visão geral dos artigos

Código do artigo	B	D1	D2	D3	D4	L	L1	L2	L3	Furo de alojamento H11	Cisalhamento duplo máx. kN
K0366.27816050	78	16	19	23,9	13,7	50	14	45	28,2	16	257,18
K0366.27816060	78	16	19	23,9	13,7	60	14	45	28,2	16	257,18
K0366.27816070	78	16	19	23,9	13,7	70	14	45	28,2	16	257,18
K0366.27816080	78	16	19	23,9	13,7	80	14	45	28,2	16	257,18
K0366.27816090	78	16	19	23,9	13,7	90	14	45	28,2	16	257,18
K0366.27816100	78	16	19	23,9	13,7	100	14	45	28,2	16	257,18