

## Bucha cilíndrica

Descrição do artigo/Imagens dos produtos



### Descrição

**Material:**

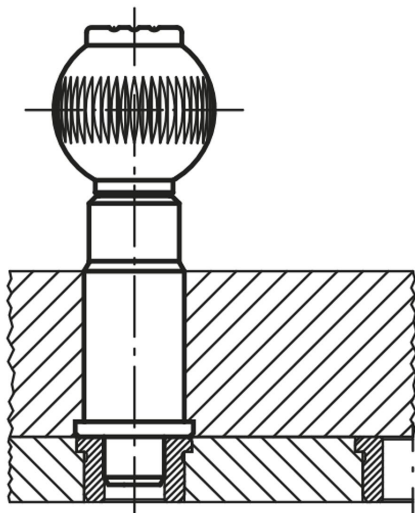
Aço.

**Versão:**

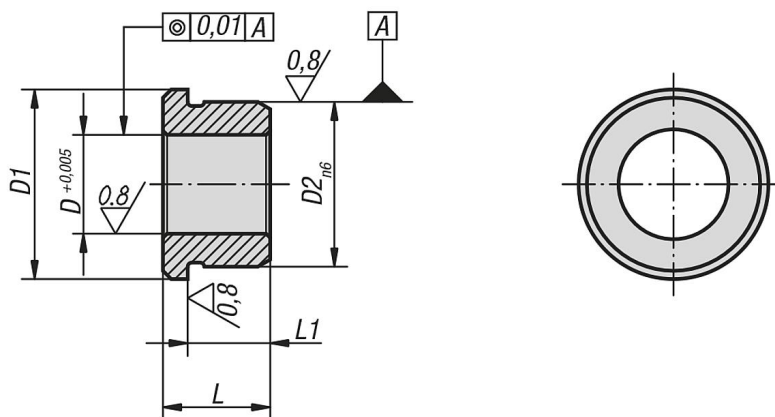
peça endurecida e retificada.

**Indicação:**

Bucha adequada ao pino de retenção de precisão K0361.



### Desenhos



### Visão geral dos artigos

#### Bucha cilíndrica

Código do artigo	D	D1	D2	L	L1
K0362.10	10	19	16	11	8,5
K0362.12	12	23	20	13	10
K0362.16	16	28	25	17	14
K0362.20	20	33	30	16	13
K0362.25	25	42	38	19	16