

Trava de fechamento

Descrição do artigo/Imagens dos produtos



Descrição

Material:

Carcaça em Zamak.
Cabo, bases e fixações de ranhuras em termoplástico PA.
Pinos em aço inoxidável.

Versão:

Carcaça pintada em prata.
Cabo, bases e fixações de ranhuras em preto.
Pino com superfície sem tratamento.

Indicação:

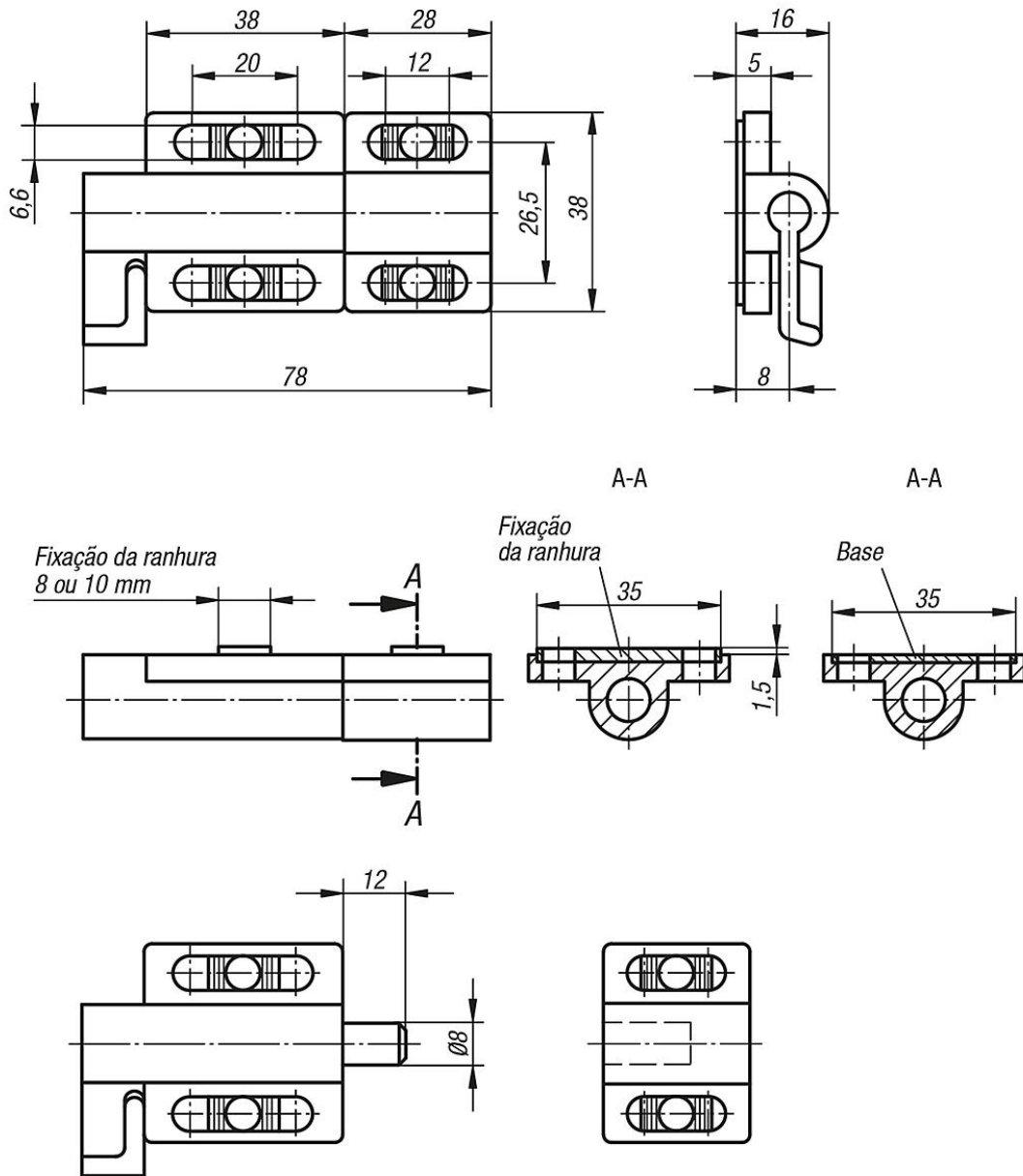
Pino de fechamento com mola.

Estão incluídos na entrega:

- 2 bases para a montagem em superfícies planas.
- 2 fixações de ranhuras para a montagem em perfis com ranhura (para ranhuras de 8 ou 10 mm).

Trava de fechamento

Desenhos



Visão geral dos artigos

Trava de fechamento

Código do artigo	Força de mola inicial F1 aprox. N	Força de mola final F2 aprox. N
K0349.38038028	5	15