

## Posicionadores com mola em versão lisa em plástico

### Descrição do artigo/Imagens dos produtos



### Descrição

#### Material:

Bucha em termoplástico.

Mola em aço inoxidável.

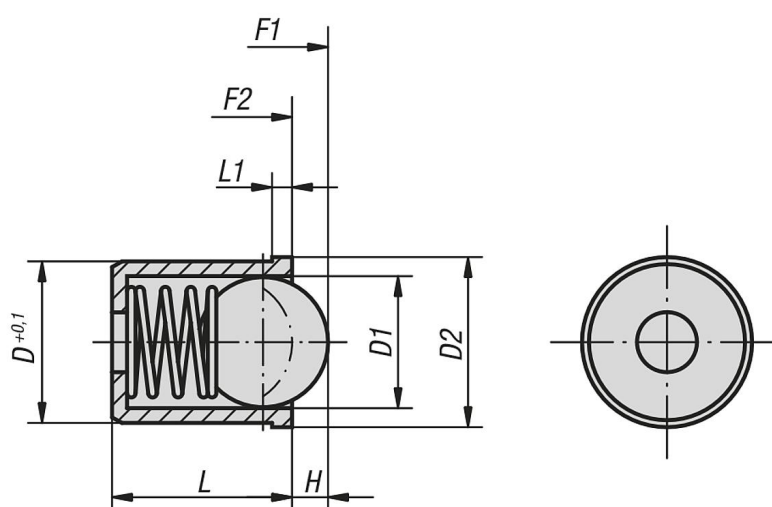
Esfera em aço inoxidável ou POM (Poliacetal).

#### Versão:

Bucha na cor preta.

Esfera endurecida, superfície sem tratamento.

### Desenhos



### Visão geral dos artigos

#### Posicionadores com mola em versão lisa, de plástico

Código do artigo	Material dos componentes	D	D1	D2	H	L	L1	Força de mola inicial F1 aprox. N	Força de mola final F2 aprox. N
K0334.04	Aço inoxidável	4	3	4,6	0,7	5	1	3	7
K0334.05	Aço inoxidável	5	4	5,6	1	6	1	4	7
K0334.06	Aço inoxidável	6	5	6,5	1,5	7	1	6	12
K0334.08	Aço inoxidável	8	6,5	8,5	1,8	9	1	6	12
K0334.10	Aço inoxidável	10	8	12	2,7	13,5	2,5	10	20
K0334.12	Aço inoxidável	12	10	14	3,5	16	2,5	15	25
K0334.204	Pom (Poliacetal)	4	3	4,6	0,7	5	1	3	7
K0334.205	Pom (Poliacetal)	5	4	5,6	1	6	1	4	7
K0334.206	Pom (Poliacetal)	6	5	6,5	1,5	7	1	6	12
K0334.208	Pom (Poliacetal)	8	6,5	8,5	1,8	9	1	6	12
K0334.210	Pom (Poliacetal)	10	8	12	2,7	13,5	2,5	10	20
K0334.212	Pom (Poliacetal)	12	10	14	3,5	16	2,5	15	25