

Posicionadores com mola em versão lisa, de aço inoxidável

Descrição do artigo/Imagens dos produtos



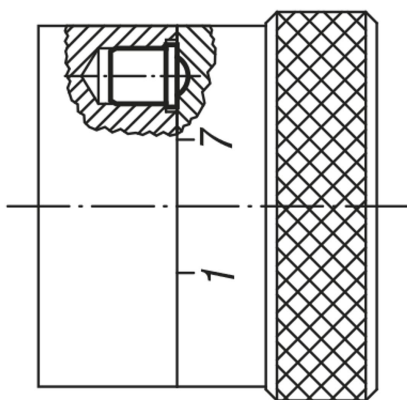
Descrição

Material:

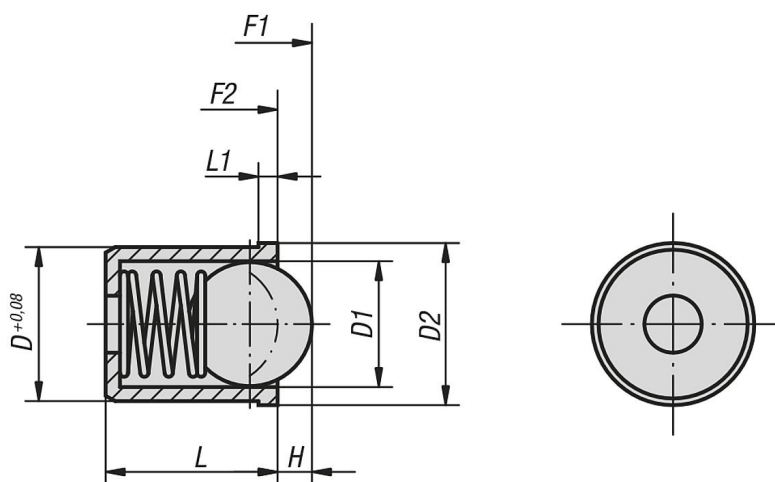
Bucha e mola em aço inoxidável.
Esfera em aço inoxidável ou POM (Poliacetal).

Versão:

Superfícies da bucha e esfera sem tratamento.
Esfera endurecida.



Desenhos



Visão geral dos artigos

Posicionadores com mola em versão lisa, de aço inoxidável

Posicionadores com mola em versão lisa, de aço inoxidável

Visão geral dos artigos

Código do artigo	Material dos componentes	D	D1	D2	L	L1	H	Força de mola inicial F1 aprox. N	Força de mola final F2 aprox. N
K0333.02	Aço inoxidável	2	1,5	2,5	3	0,6	-	1,2	2,5
K0333.03	Aço inoxidável	3	2,5	3,5	4	0,8	-	1,7	3,4
K0333.04	Aço inoxidável	4	3	4,6	5	1	-	3	7
K0333.05	Aço inoxidável	5	4	5,6	6	1	-	4	7
K0333.06	Aço inoxidável	6	5	6,5	7	1	-	6	12
K0333.08	Aço inoxidável	8	6,5	8,5	9	1	-	6	12
K0333.10	Aço inoxidável	10	8	12	13,5	2,5	-	10	20
K0333.12	Aço inoxidável	12	10	14	16	2,5	-	15	25
K0333.304	Pom (Poliacetal)	4	3	4,6	5	1	-	3	7
K0333.305	Pom (Poliacetal)	5	4	5,6	6	1	-	4	7
K0333.306	Pom (Poliacetal)	6	5	6,5	7	1	-	6	12
K0333.308	Pom (Poliacetal)	8	6,5	8,5	9	1	-	6	12
K0333.310	Pom (Poliacetal)	10	8	12	13,5	2,5	-	10	20
K0333.312	Pom (Poliacetal)	12	10	14	16	2,5	-	15	25