

Posicionadores com mola, fenda e pino de pressão, em aço inoxidável, com trava LONG-LOK

Descrição do artigo/Imagens dos produtos



Descrição

Material:

Bucha 1.4305.

Pino de pressão 1.4034.

Mola 1.4310.

Trava rosca LONG-LOK em nylon.

Versão:

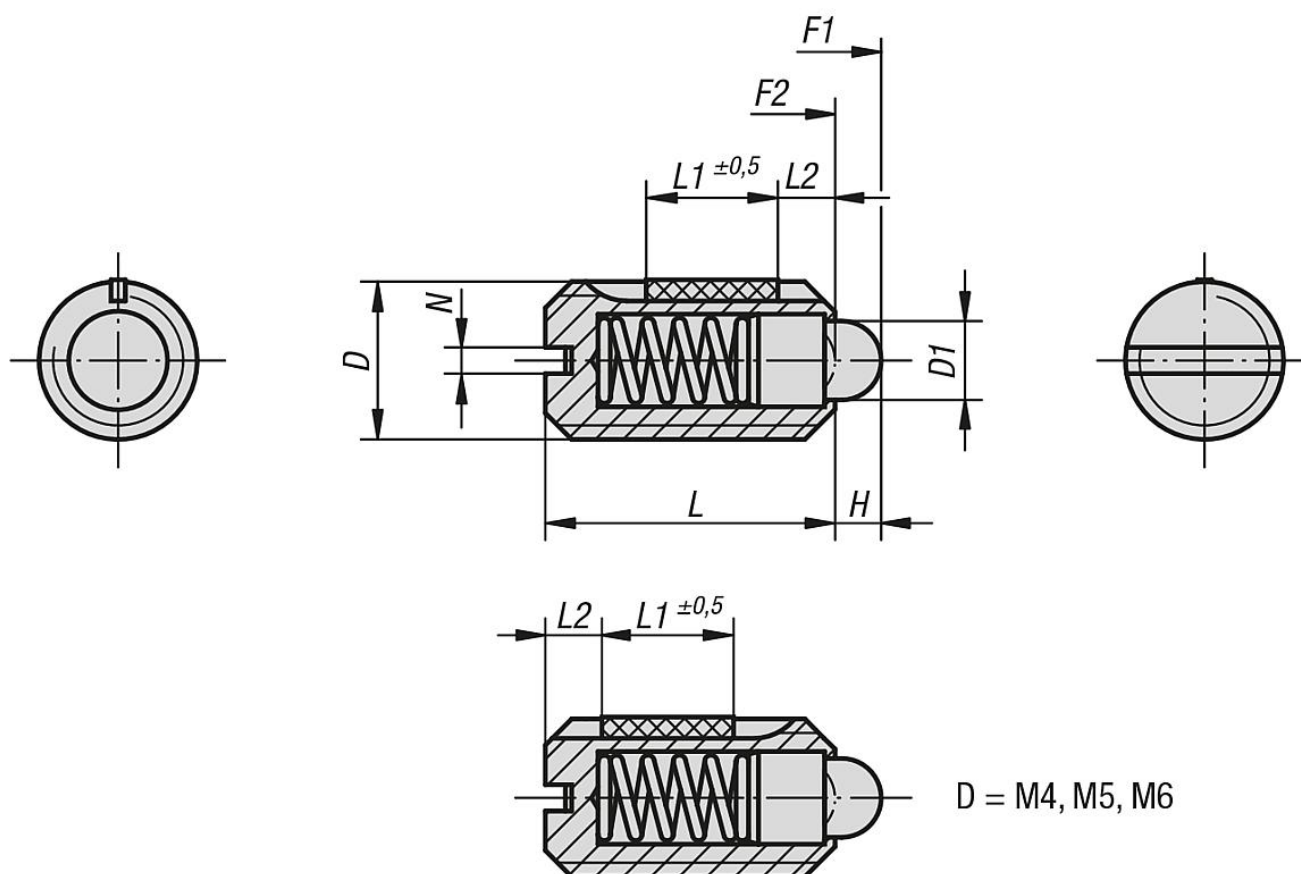
superfície sem tratamento.

Pino de pressão endurecido.

Indicação de desenho:

L2 = aprox. dois passos de rosca

Desenhos



Visão geral dos artigos

Posicionadores com mola, fenda e pino de pressão, força de mola padrão, com trava LONG-LOK

Posicionadores com mola, fenda e pino de pressão, em aço inoxidável, com trava LONG-LOK

Visão geral dos artigos

Código do artigo	D	D1	H	L	L1	N	Força de mola inicial F1 aprox. N	Força de mola final F2 aprox. N	Torque de aparafusamento aprox Nm	Torque de desaperto aprox. Nm
K0324.04	M4	1,8	1,5	9	5	0,6	6	20	0,18	0,12
K0324.05	M5	2,4	2	12	6	0,8	6	20	0,12	0,08
K0324.06	M6	2,7	2	14	7	1	7	20	0,44	0,21
K0324.08	M8	4	2	16	8	1,2	15	30	1,1	0,38
K0324.10	M10	4,5	2,5	19	9	1,6	20	35	1,36	0,62
K0324.12	M12	6	3,5	22	10	2	30	55	2,11	1,41
K0324.16	M16	8,5	4,5	24	14	2,5	45	100	3,95	3,05

Posicionadores com mola, fenda e pino de pressão, força de mola leve, com trava LONG-LOK

Código do artigo	D	D1	H	L	L1	N	Força de mola inicial F1 aprox. N	Força de mola final F2 aprox. N	Torque de aparafusamento aprox Nm	Torque de desaperto aprox. Nm
K0324.104	M4	1,8	1,5	9	5	0,6	3	10	0,18	0,12
K0324.105	M5	2,4	2	12	6	0,8	3	10	0,12	0,08
K0324.106	M6	2,7	2	14	7	1	4	10	0,44	0,21
K0324.108	M8	4	2	16	8	1,2	7	15	1,1	0,38
K0324.110	M10	4,5	2,5	19	9	1,6	9	16	1,36	0,62
K0324.112	M12	6	3,5	22	10	2	14	26	2,11	1,41
K0324.116	M16	8,5	4,5	24	14	2,5	22	50	3,95	3,05

Posicionadores com mola, fenda e pino de pressão, força de mola aumentada, com trava LONG-LOK

Código do artigo	D	D1	H	L	L1	N	Força de mola inicial F1 aprox. N	Força de mola final F2 aprox. N	Torque de aparafusamento aprox Nm	Torque de desaperto aprox. Nm
K0324.205	M5	2,4	2	12	6	0,8	9	25	0,12	0,08
K0324.206	M6	2,7	2	14	7	1	11	25	0,44	0,21
K0324.208	M8	4	2	16	8	1,2	22	43	1,1	0,38
K0324.210	M10	4,5	2,5	19	9	1,6	20	54	1,36	0,62
K0324.212	M12	6	3,5	22	10	2	36	94	2,11	1,41
K0324.216	M16	8,5	4,5	24	14	2,5	60	110	3,99	3,05