

Posicionadores com mola, sextavado interno e pino de pressão, em aço inoxidável

Descrição do artigo/Imagens dos produtos



Descrição

Material:

Bucha 1.4305.
Pino de pressão 1.4034.
Mola 1.4310.

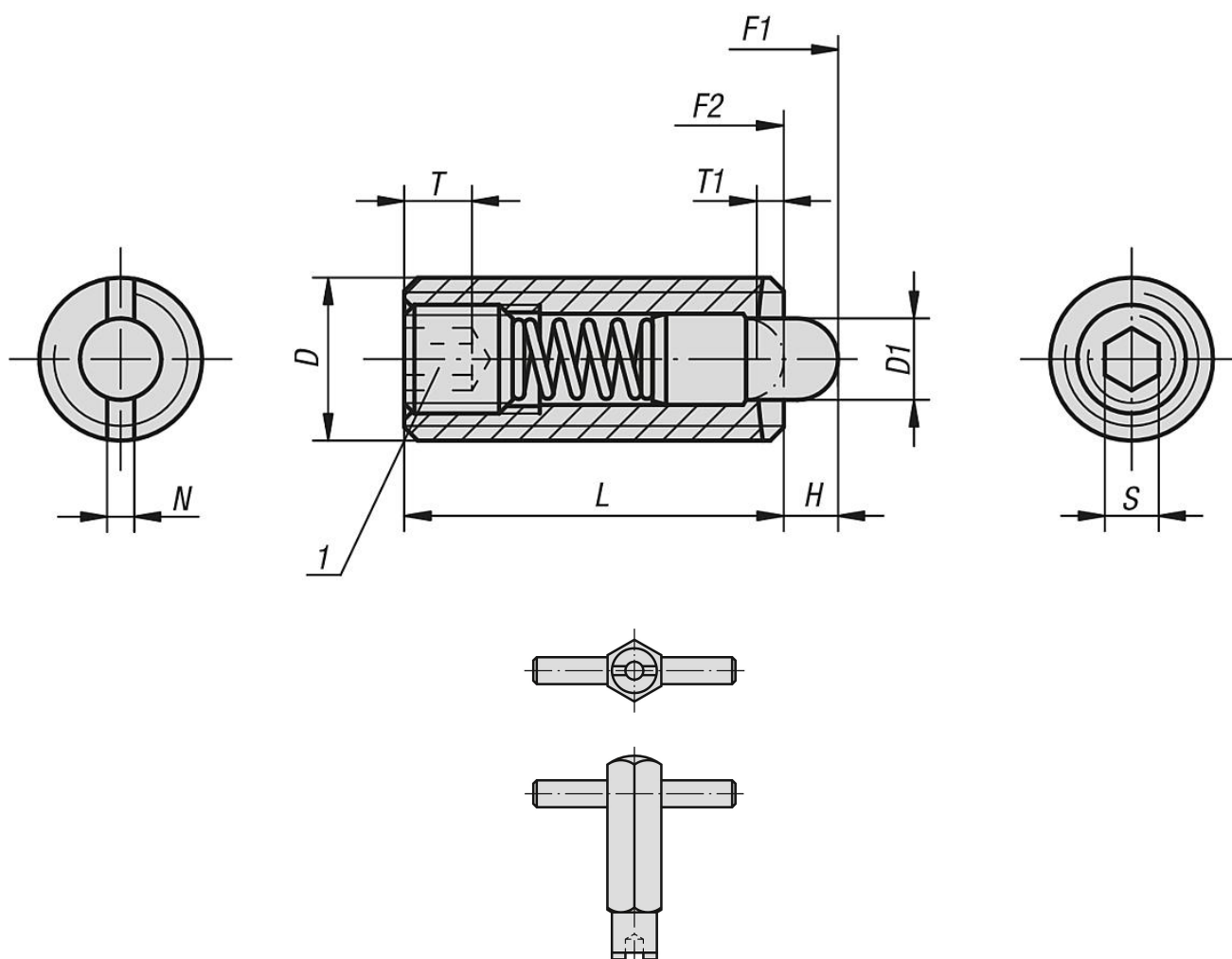
Versão:

superfície sem tratamento.
Pino de pressão endurecido.

Indicação de desenho:

1) Pino roscado colado

Desenhos



Visão geral dos artigos

Posicionadores com mola, sextavado interno e pino de pressão, força de mola padrão

Posicionadores com mola, sextavado interno e pino de pressão, em aço inoxidável

Visão geral dos artigos

Código do artigo	D	D1	H	L	T	T1	N	S	Força de mola inicial F1 aprox. N	Força de mola final F2 aprox. N	Código do artigo chave para montagem
K0319.03	M3	1	1,5	10	1,5	1	0,4	0,7	0,4	2,5	K0317.903
K0319.04	M4	1,5	1,5	15	2	0,6	0,6	1,3	5	16	K0317.904
K0319.05	M5	2,4	2,3	18	2	0,8	0,8	1,5	5	17	K0317.905
K0319.06	M6	2,7	2,5	20	2,5	1	1	2	6	17	K0317.906
K0319.08	M8	3,5	3	22	3	1,4	1,2	2,5	7	29	K0317.908
K0319.10	M10	4	3	22	3,5	1,4	1,6	3	8	31	K0317.910
K0319.12	M12	6	4	28	5	2	2	4	10	47	K0317.912
K0319.16	M16	7,5	5	32	6	2,5	2,5	5	38	85	K0317.916
K0319.205	M5	2,4	2,3	18	2	0,8	0,8	1,5	9	26	K0317.905
K0319.206	M6	2,7	2,5	20	2,5	1	1	2	11	35	K0317.906
K0319.208	M8	3,5	3	22	3	1,4	1,2	2,5	15	48	K0317.908
K0319.210	M10	4	3	22	3,5	1,4	1,6	3	15	58	K0317.910
K0319.212	M12	6	4	28	5	2	2	4	19	74	K0317.912