

Alavanca de aperto com rosca fêmea e cabo plástico, peças em aço inoxidável

Descrição do artigo/Imagens dos produtos



Desengate
através de elevação



Descrição

Descrição do produto:

A alavanca de aperto NOVO grip muitas vezes é a solução chave para um manuseio seguro e confortável. Com ela, são resolvidos quase todos os problemas de comando e fixação de maneira inovadora e com alto desempenho.

Material:

Cabo da alavanca em plástico reforçado com fibra de vidro e anel dentado de Zamak.

Peças em aço inoxidável, 1.4305.

Versão:

Peças de aço com superfície sem tratamento.

Indicação:

Δ Adicione neste campo a cor da alavanca de aperto desejada.

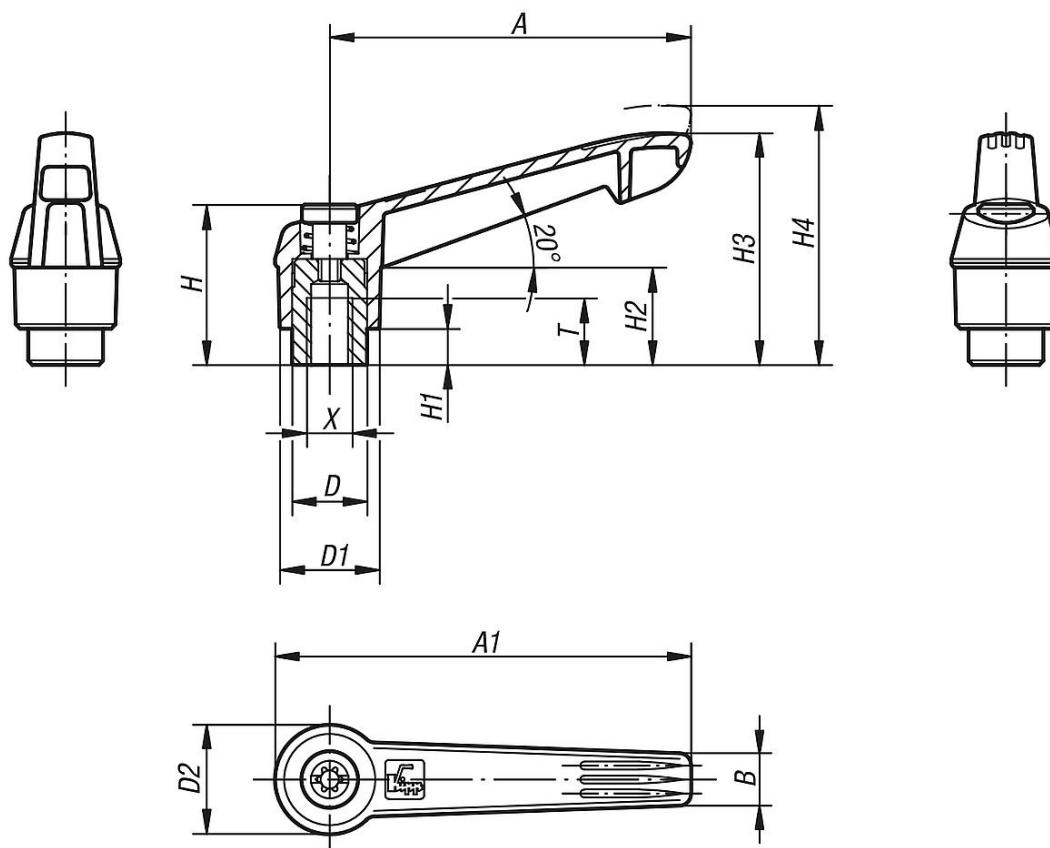
Sob consulta:

Outros tipos de roscas fêmea e versões especiais.

A medida "H1" pode ser fornecida em outros comprimentos, mediante pagamento de uma taxa adicional.

Alavanca de aperto com rosca fêmea e cabo plástico, peças em aço inoxidável

Desenhos



Visão geral dos artigos

Alavanca de aperto com rosca fêmea e cabo plástico, peças em aço inoxidável

Código do artigo	Cor do corpo básico	Tamanho	X	T	D	D1	D2	H	H1	H2	H3	H4	A	A1	B	Quantidade de dentes
K0270.1041	grafite RAL 7021	1	M4	9	10	13	14,5	24,5	4	15	30	33,5	40	47	7,5	16
K0270.1042	laranja RAL 2004	1	M4	9	10	13	14,5	24,5	4	15	30	33,5	40	47	7,5	16
K0270.10416	amarelo RAL 1021	1	M4	9	10	13	14,5	24,5	4	15	30	33,5	40	47	7,5	16
K0270.10484	vermelho RAL 3020	1	M4	9	10	13	14,5	24,5	4	15	30	33,5	40	47	7,5	16
K0270.10486	verde RAL 6032	1	M4	9	10	13	14,5	24,5	4	15	30	33,5	40	47	7,5	16
K0270.10487	azul RAL 5017	1	M4	9	10	13	14,5	24,5	4	15	30	33,5	40	47	7,5	16
K0270.1051	grafite RAL 7021	1	M5	9	10	13	14,5	24,5	4	15	30	33,5	40	47	7,5	16
K0270.1052	laranja RAL 2004	1	M5	9	10	13	14,5	24,5	4	15	30	33,5	40	47	7,5	16
K0270.10516	amarelo RAL 1021	1	M5	9	10	13	14,5	24,5	4	15	30	33,5	40	47	7,5	16
K0270.10584	vermelho RAL 3020	1	M5	9	10	13	14,5	24,5	4	15	30	33,5	40	47	7,5	16
K0270.10586	verde RAL 6032	1	M5	9	10	13	14,5	24,5	4	15	30	33,5	40	47	7,5	16
K0270.10587	azul RAL 5017	1	M5	9	10	13	14,5	24,5	4	15	30	33,5	40	47	7,5	16
K0270.1061	grafite RAL 7021	1	M6	9	10	13	14,5	24,5	4	15	30	33,5	40	47	7,5	16
K0270.1062	laranja RAL 2004	1	M6	9	10	13	14,5	24,5	4	15	30	33,5	40	47	7,5	16
K0270.10616	amarelo RAL 1021	1	M6	9	10	13	14,5	24,5	4	15	30	33,5	40	47	7,5	16
K0270.10684	vermelho RAL 3020	1	M6	9	10	13	14,5	24,5	4	15	30	33,5	40	47	7,5	16
K0270.10686	verde RAL 6032	1	M6	9	10	13	14,5	24,5	4	15	30	33,5	40	47	7,5	16
K0270.10687	azul RAL 5017	1	M6	9	10	13	14,5	24,5	4	15	30	33,5	40	47	7,5	16
K0270.2061	grafite RAL 7021	2	M6	12	13,5	18	19,5	28,5	6,5	17,5	41,5	45,5	65	75	9,5	20
K0270.2062	laranja RAL 2004	2	M6	12	13,5	18	19,5	28,5	6,5	17,5	41,5	45,5	65	75	9,5	20
K0270.20616	amarelo RAL 1021	2	M6	12	13,5	18	19,5	28,5	6,5	17,5	41,5	45,5	65	75	9,5	20
K0270.20684	vermelho RAL 3020	2	M6	12	13,5	18	19,5	28,5	6,5	17,5	41,5	45,5	65	75	9,5	20
K0270.20686	verde RAL 6032	2	M6	12	13,5	18	19,5	28,5	6,5	17,5	41,5	45,5	65	75	9,5	20
K0270.20687	azul RAL 5017	2	M6	12	13,5	18	19,5	28,5	6,5	17,5	41,5	45,5	65	75	9,5	20

Alavanca de aperto com rosca fêmea e cabo plástico, peças em aço inoxidável

Visão geral dos artigos

Código do artigo	Cor do corpo básico	Tamanho	X	T	D	D1	D2	H	H1	H2	H3	H4	A	A1	B	Quantidade de dentes
K0270.2081	grafite RAL 7021	2	M8	12	13,5	18	19,5	28,5	6,5	17,5	41,5	45,5	65	75	9,5	20
K0270.2082	laranja RAL 2004	2	M8	12	13,5	18	19,5	28,5	6,5	17,5	41,5	45,5	65	75	9,5	20
K0270.20816	amarelo RAL 1021	2	M8	12	13,5	18	19,5	28,5	6,5	17,5	41,5	45,5	65	75	9,5	20
K0270.20884	vermelho RAL 3020	2	M8	12	13,5	18	19,5	28,5	6,5	17,5	41,5	45,5	65	75	9,5	20
K0270.20886	verde RAL 6032	2	M8	12	13,5	18	19,5	28,5	6,5	17,5	41,5	45,5	65	75	9,5	20
K0270.20887	azul RAL 5017	2	M8	12	13,5	18	19,5	28,5	6,5	17,5	41,5	45,5	65	75	9,5	20
K0270.3081	grafite RAL 7021	3	M8	14	16	21,5	23	37	10	24	53,5	58	80	91,5	11	22
K0270.3082	laranja RAL 2004	3	M8	14	16	21,5	23	37	10	24	53,5	58	80	91,5	11	22
K0270.30816	amarelo RAL 1021	3	M8	14	16	21,5	23	37	10	24	53,5	58	80	91,5	11	22
K0270.30884	vermelho RAL 3020	3	M8	14	16	21,5	23	37	10	24	53,5	58	80	91,5	11	22
K0270.30886	verde RAL 6032	3	M8	14	16	21,5	23	37	10	24	53,5	58	80	91,5	11	22
K0270.30887	azul RAL 5017	3	M8	14	16	21,5	23	37	10	24	53,5	58	80	91,5	11	22
K0270.3101	grafite RAL 7021	3	M10	14	16	21,5	23	37	10	24	53,5	58	80	91,5	11	22
K0270.3102	laranja RAL 2004	3	M10	14	16	21,5	23	37	10	24	53,5	58	80	91,5	11	22
K0270.31016	amarelo RAL 1021	3	M10	14	16	21,5	23	37	10	24	53,5	58	80	91,5	11	22
K0270.31084	vermelho RAL 3020	3	M10	14	16	21,5	23	37	10	24	53,5	58	80	91,5	11	22
K0270.31086	verde RAL 6032	3	M10	14	16	21,5	23	37	10	24	53,5	58	80	91,5	11	22
K0270.31087	azul RAL 5017	3	M10	14	16	21,5	23	37	10	24	53,5	58	80	91,5	11	22
K0270.4101	grafite RAL 7021	4	M10	17	19	25,5	27,5	43	10	26	61	66	95	109	13	24
K0270.4102	laranja RAL 2004	4	M10	17	19	25,5	27,5	43	10	26	61	66	95	109	13	24
K0270.41016	amarelo RAL 1021	4	M10	17	19	25,5	27,5	43	10	26	61	66	95	109	13	24
K0270.41084	vermelho RAL 3020	4	M10	17	19	25,5	27,5	43	10	26	61	66	95	109	13	24
K0270.41086	verde RAL 6032	4	M10	17	19	25,5	27,5	43	10	26	61	66	95	109	13	24
K0270.41087	azul RAL 5017	4	M10	17	19	25,5	27,5	43	10	26	61	66	95	109	13	24
K0270.4121	grafite RAL 7021	4	M12	17	19	25,5	27,5	43	10	26	61	66	95	109	13	24
K0270.4122	laranja RAL 2004	4	M12	17	19	25,5	27,5	43	10	26	61	66	95	109	13	24
K0270.41216	amarelo RAL 1021	4	M12	17	19	25,5	27,5	43	10	26	61	66	95	109	13	24
K0270.41284	vermelho RAL 3020	4	M12	17	19	25,5	27,5	43	10	26	61	66	95	109	13	24
K0270.41286	verde RAL 6032	4	M12	17	19	25,5	27,5	43	10	26	61	66	95	109	13	24
K0270.41287	azul RAL 5017	4	M12	17	19	25,5	27,5	43	10	26	61	66	95	109	13	24
K0270.5121	grafite RAL 7021	5	M12	23	23	30	32,5	49	12	33	72	77	110	126	15,5	26
K0270.5122	laranja RAL 2004	5	M12	23	23	30	32,5	49	12	33	72	77	110	126	15,5	26
K0270.51216	amarelo RAL 1021	5	M12	23	23	30	32,5	49	12	33	72	77	110	126	15,5	26
K0270.51284	vermelho RAL 3020	5	M12	23	23	30	32,5	49	12	33	72	77	110	126	15,5	26
K0270.51286	verde RAL 6032	5	M12	23	23	30	32,5	49	12	33	72	77	110	126	15,5	26
K0270.51287	azul RAL 5017	5	M12	23	23	30	32,5	49	12	33	72	77	110	126	15,5	26
K0270.5161	grafite RAL 7021	5	M16	23	23	30	32,5	49	12	33	72	77	110	126	15,5	26
K0270.5162	laranja RAL 2004	5	M16	23	23	30	32,5	49	12	33	72	77	110	126	15,5	26
K0270.51616	amarelo RAL 1021	5	M16	23	23	30	32,5	49	12	33	72	77	110	126	15,5	26
K0270.51684	vermelho RAL 3020	5	M16	23	23	30	32,5	49	12	33	72	77	110	126	15,5	26
K0270.51686	verde RAL 6032	5	M16	23	23	30	32,5	49	12	33	72	77	110	126	15,5	26
K0270.51687	azul RAL 5017	5	M16	23	23	30	32,5	49	12	33	72	77	110	126	15,5	26