

## Cabos cilíndricos giratórios

Descrição do artigo/Imagens dos produtos



### Descrição

#### Descrição do produto:

A interação harmoniosa entre a forma e a função faz com que os cabos cilíndricos NOVO grip sejam um produto de aplicação universal. Sua qualidade se destaca pela estética, confiabilidade e um perfeito manuseio.

#### Material:

Termoplástico, grafite escuro.

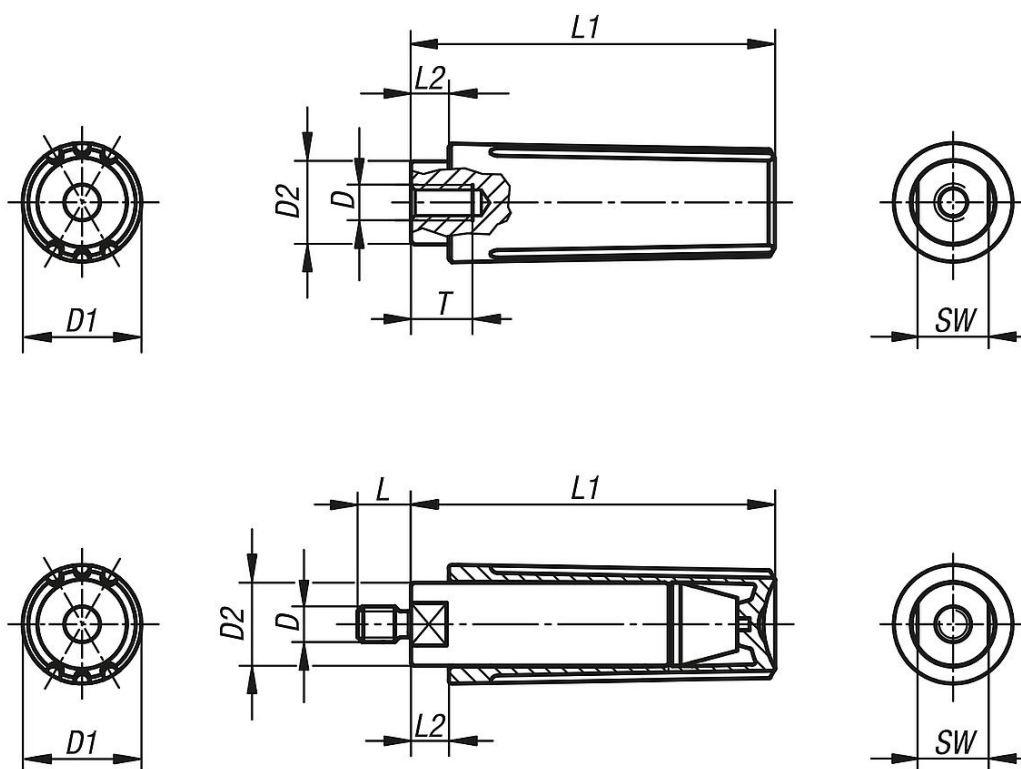
#### Versão:

Peças de aço brunido.

#### Indicação:

Os cabos cilíndricos são fornecidos montados e podem ser aparafusados, por exemplo, em volantes, carretéis de extensão e manivelas.

### Desenhos



### Visão geral dos artigos

#### Cabos cilíndricos giratórios com rosca fêmea

Código do artigo	D	D1	D2	L1	L2	T	SW
K0263.1104	M4	13	9	40	5	8	8
K0263.1205	M5	16	11	49,1	5,1	10	10
K0263.1306	M6	20	14	61,4	6,4	12	12
K0263.1408	M8	25	18	83	12,5	16	15

## Cabos cilíndricos giratórios

### Visão geral dos artigos

---

#### Cabos cilíndricos giratórios com rosca macho

Código do artigo	D	D1	D2	L	L1	L2	SW
K0263.104	M4	13	9	6	40	5	8
K0263.205	M5	16	11	7,5	49,1	5,1	10
K0263.306	M6	20	14	9	61,4	6,4	12
K0263.408	M8	25	18	12	83	12,5	15