

## Pino de retenção com manípulo de cinco pontas

### Descrição do artigo/Imagens dos produtos



### Descrição

#### Descrição do produto:

O pino de retenção NOVO grip com manípulo de cinco pontas possibilita o processo de travamento e fixação em um só produto. Principalmente os chamados ajustes telescópicos podem ser posicionados e apertados rapidamente, de forma precisa e simples.

#### Material:

Termoplástico.

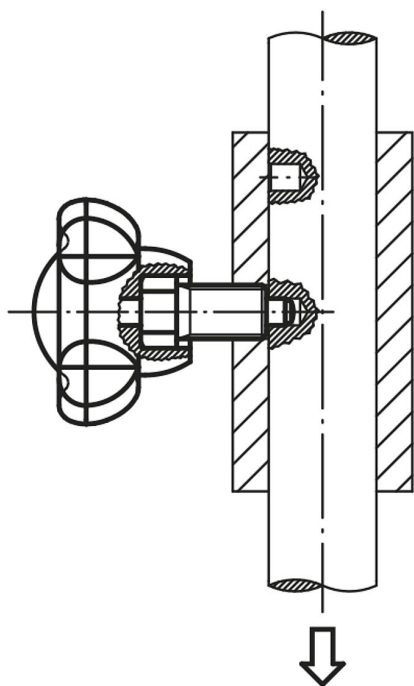
Pino de guia para travamento ou pino roscado de aço 5.8.

#### Versão:

Manípulo grafite escuro.

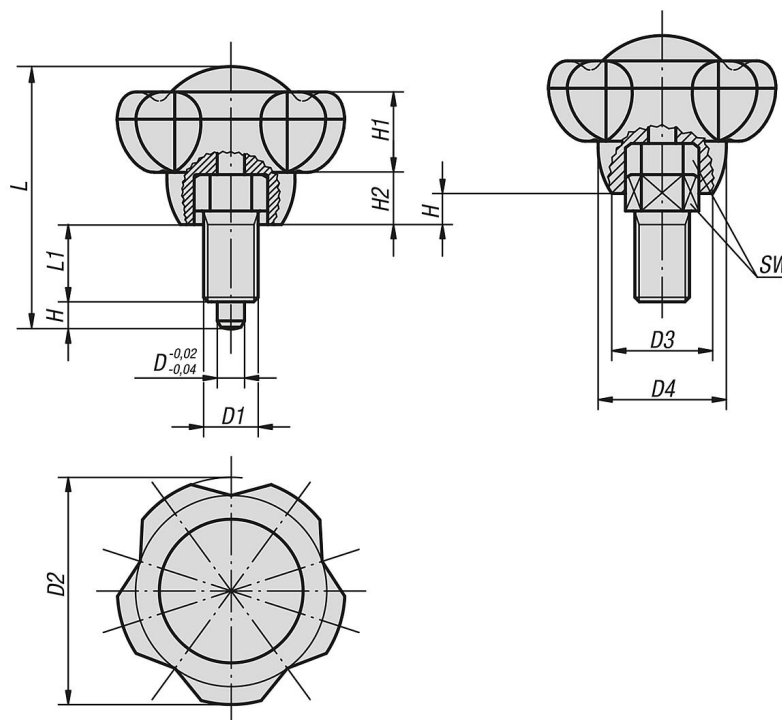
Pino de travamento ou pino roscado brunido.

Pino de travamento endurecido e retificado.



## Pino de retenção com manípulo de cinco pontas

### Desenhos



### Visão geral dos artigos

#### Manípulos de aperto e de travamento

Código do artigo	Tamanho	Cor dos componentes	D	D1	D2	D3	D4	H	H1	H2	L	L1	SW
K0245.1105	1	grafite escuro RAL 7021	5	M10x1	50	22,2	28,2	5	17,8	11,5	18	13	13
K0245.11055	1	cinza RAL 7035	5	M10x1	50	22,2	28,2	5	17,8	11,5	18	13	13
K0245.11056	1	vermelho tráfico RAL 3020	5	M10x1	50	22,2	28,2	5	17,8	11,5	18	13	13
K0245.11057	1	amarelo RAL 1021	5	M10x1	50	22,2	28,2	5	17,8	11,5	18	13	13
K0245.1206	2	grafite escuro RAL 7021	6	M12x1,5	50	22,2	28,2	6	17,8	11,5	23	17	14
K0245.12065	2	cinza RAL 7035	6	M12x1,5	50	22,2	28,2	6	17,8	11,5	23	17	14
K0245.12066	2	vermelho tráfico RAL 3020	6	M12x1,5	50	22,2	28,2	6	17,8	11,5	23	17	14
K0245.12067	2	amarelo RAL 1021	6	M12x1,5	50	22,2	28,2	6	17,8	11,5	23	17	14
K0245.1308	3	grafite escuro RAL 7021	8	M16x1,5	63	28	35,5	8	22,5	14,5	30	22	19
K0245.13085	3	cinza RAL 7035	8	M16x1,5	63	28	35,5	8	22,5	14,5	30	22	19
K0245.13086	3	vermelho tráfico RAL 3020	8	M16x1,5	63	28	35,5	8	22,5	14,5	30	22	19
K0245.13087	3	amarelo RAL 1021	8	M16x1,5	63	28	35,5	8	22,5	14,5	30	22	19
K0245.1410	4	grafite escuro RAL 7021	10	M20x1,5	63	28	35,5	10	22,5	14,5	34	24	22
K0245.14105	4	cinza RAL 7035	10	M20x1,5	63	28	35,5	10	22,5	14,5	34	24	22
K0245.14106	4	vermelho tráfico RAL 3020	10	M20x1,5	63	28	35,5	10	22,5	14,5	34	24	22
K0245.14107	4	amarelo RAL 1021	10	M20x1,5	63	28	35,5	10	22,5	14,5	34	24	22