

Spannbolzen Edelstahl

Artikelbeschreibung/Produktabbildungen



Beschreibung

Werkstoff:
Edelstahl.

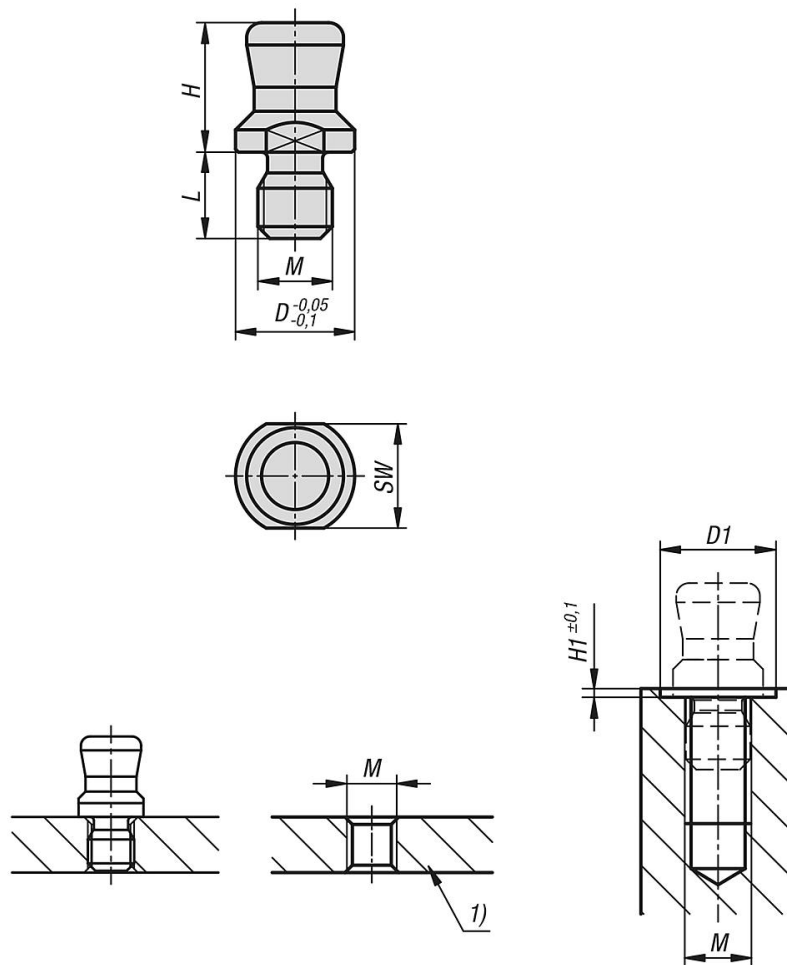
Betätigungsweise:
Spannbolzen in das Gewinde drehen und anziehen. Siehe Montagezeichnung.

Zubehör:
Drehspanverschlüsse K1561.
Druckspanverschlüsse K1562.

Zeichnungshinweis:
1) Platte

Spannbolzen Edelstahl

Zeichnungen



Artikelübersicht

Spannbolzen Edelstahl

Bestellnummer	D	D1	H	H1	L	M	SW
K1564.16	6	7	7,6	0,5	5,8	M04X0,7	5
K1564.18	8	9	8,7	0,5	5,8	M05X0,8	7