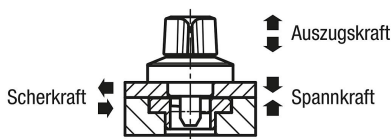


Drehspannriegel Stahl Drehkopf Kunststoff oder Edelstahl

Artikelbeschreibung/Produktabbildungen



Beschreibung

Produktbeschreibung:

Drehspannriegel dienen zum schnellen und einfachen Wechseln und Verschließen von Vorrichtungen oder Klappen.

Das werkzeuglose Spannen verkürzt die Rüstzeit.

Werkstoff:

Gehäuse Stahl oder Edelstahl.

Stift Edelstahl.

Drehkopf Edelstahl oder Thermoplast PA (Polyamid).

Ausführung:

Gehäuse vernickelt oder blank.

Stift blank.

Drehkopf PA glasfaserverstärkt, schwarz.

Drehkopf Edelstahl, blank.

Hinweis:

Befestigungsschrauben M2 oder M3 aus Edelstahl werden mitgeliefert.

Montagemöglichkeit Form A für Plattenstärke 6 mm.

Montagemöglichkeit Form B für Plattenstärke > 6 bis 14 mm.

Betätigungsweise:

Sicherstellen, dass der Drehkopf auf Position "OFF" steht und der Schaft eingefahren ist.

Den Drehspannriegel über die vormontierte Spannplatte schieben oder aufsetzen.

Den Drehkopf nach unten drücken und auf Position "ON" drehen.

Bei vollständiger Klemmung ist ein Klicksignal zu hören.

Zubehör:

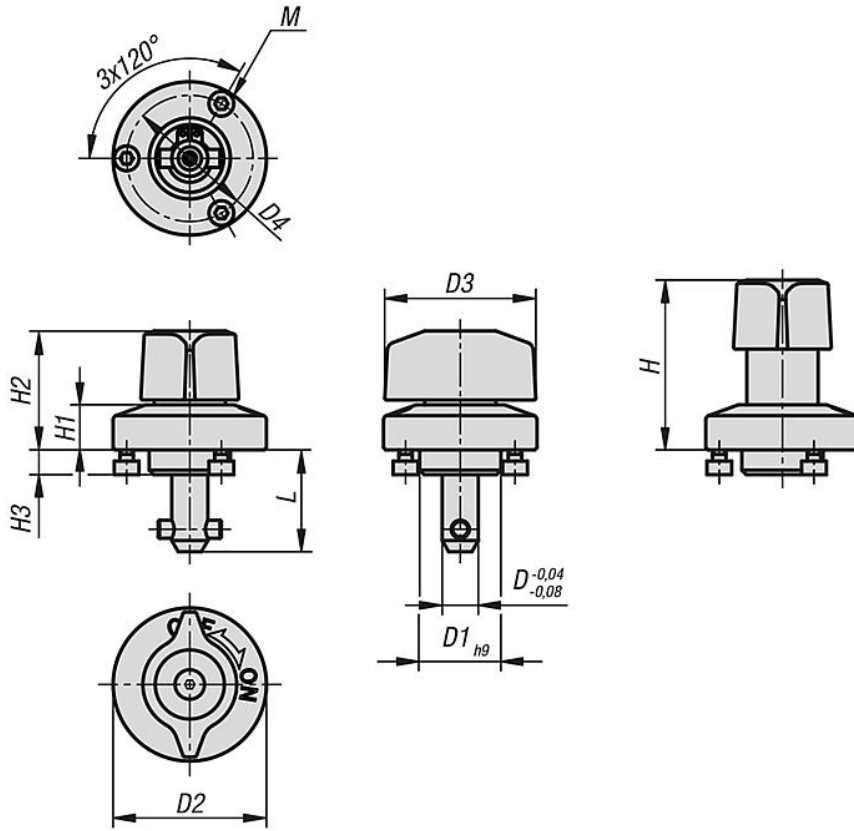
Spannplatten K1062

Zeichnungshinweis:

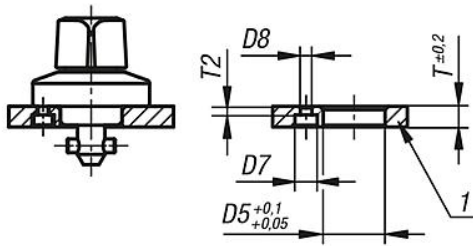
1) Platte

Drehspannriegel Stahl Drehkopf Kunststoff oder Edelstahl

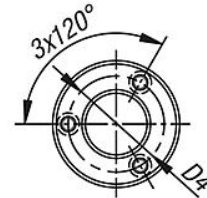
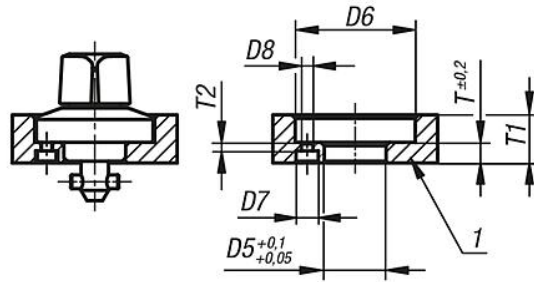
Zeichnungen



Ⓐ



Ⓑ



Artikelübersicht

Drehspannriegel Stahl, Drehkopf Kunststoff oder Edelstahl

Bestellnummer	Material Komponente	D	L	D1	D2	D3	D4	H	H1	H2	H3	M	D5	D6	D7	D8	T	T1	T2
K1558.516	Polyamid	5	15,5	14	25	25	21	30	6,5	20	5,5	M2x3	14	26	4,4	2,4	6	6-10	2,5
K1558.817	Polyamid	8	17	18	34	34	28	38	10	26,5	5,5	M3x4	18	35	6,5	3,4	6	6-14	2,5

Drehspannriegel Stahl Drehkopf Kunststoff oder Edelstahl

Artikelübersicht

Bestellnummer	Material Komponente	D	L	D1	D2	D3	D4	H	H1	H2	H3	M	D5	D6	D7	D8	T	T1	T2
K1558.1516	Edelstahl	5	15,5	14	25	25	21	30	6,5	20	5,5	M2x3	14	26	4,4	2,4	6	6-10	2,5
K1558.1817	Edelstahl	8	17	18	34	34	28	38	10	26,5	5,5	M3x4	18	35	6,5	3,4	6	6-14	2,5

Bestellnummer	Material Komponente	Spannkraft N	Scherkraft kN	Auszugskraft F kN	Temperaturbeständigkeit
K1558.516	Polyamid	60	1,8	1,2	≤130 °C
K1558.817	Polyamid	90	3,2	0,4	≤130 °C
K1558.1516	Edelstahl	60	1,8	1,2	≤200 °C
K1558.1817	Edelstahl	90	3,2	0,4	≤200 °C