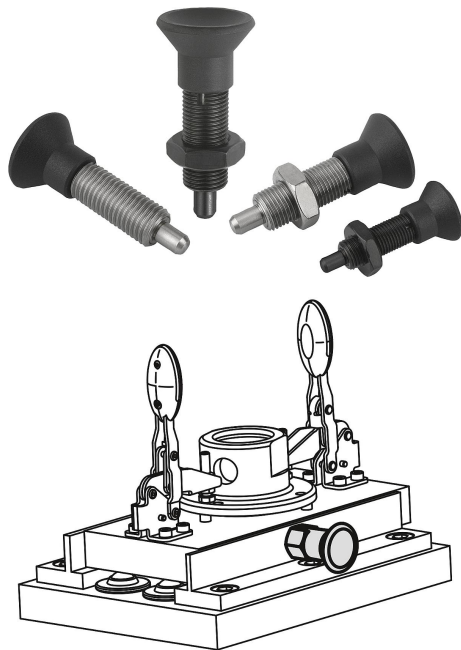


Arretierbolzen ohne Bund mit verlängertem Arretierstift

Artikelbeschreibung/Produktabbildungen



Beschreibung

Werkstoff:

Stahlausführung:
Arretierstift gehärtet:
Festigkeitsklasse 5.8.

Edelstahlausführung:
Arretierstift gehärtet:
Gewindehülse 1.4305.
Arretierstift 1.4034.

Arretierstift nicht gehärtet:
Gewindehülse 1.4305.
Arretierstift 1.4305.

Pilzgriff Thermoplast schwarzgrau.

Ausführung:

Stahlausführung:
Arretierstift gehärtet, geschliffen und brüniert.

Edelstahlausführung:
Arretierstift gehärtet, geschliffen und blank.
Arretierstift nicht gehärtet, geschliffen und blank.

Hinweis:

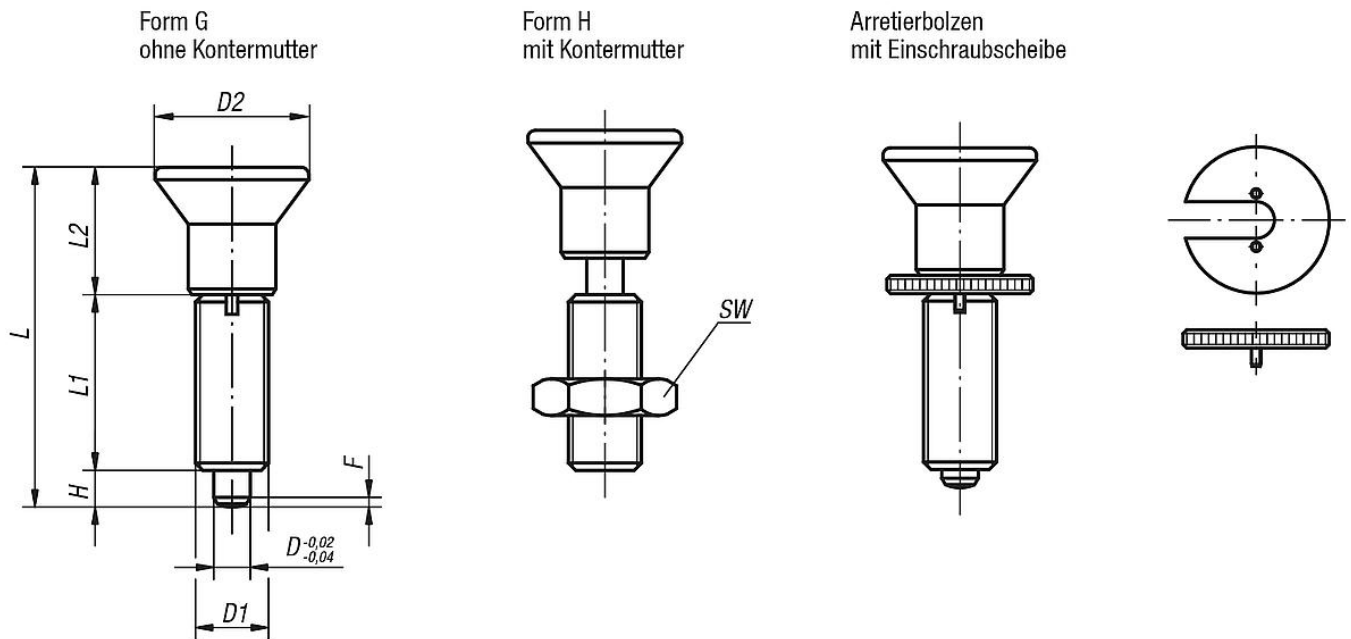
Arretierbolzen werden dort eingesetzt, wo eine Veränderung der Arretierstellung durch Querkräfte verhindert werden soll. Erst nach handbetätigter Ausrückung des Bolzens kann in eine andere Arretierstellung gefahren werden. Zum Einschrauben der Arretierbolzen kann eine Einschraubscheibe geliefert werden. Sie wird so unter den ausgerasteten Pilzgriff geschoben, dass die Mitnahmestifte in den Schlitz eingreifen.

Auf Anfrage:

Sonderausführungen.

Arretierbolzen ohne Bund mit verlängertem Arretierstift

Zeichnungen



Artikelübersicht

Arretierbolzen, ohne Bund mit verlängertem Arretierstift, Stahl, Arretierstift gehärtet

Bestellnummer Form G	Bestellnummer Form H	D	D1	D2	L	L1	L2	H	SW	F x 30°	Federkraft Anfang F1 ca. N	Federkraft Ende F2 ca. N	Bestellnummer Einschraubscheibe
K0633.21903	K0633.22903	3	M6x0,75	14	33	17	11	- / 10	0,8	0,8	4,5	12	K0344.99
K0633.21004	K0633.22004	4	M8x1	18	40,5	21	13,5	- / 13	1	1	6	15	K0344.90
K0633.21105	K0633.22105	5	M10x1	21	46,5	24	14,5	- / 17	1,3	1,3	5	16	K0344.91
K0633.21206	K0633.22206	6	M12x1,5	25	54,7	28	17,7	- / 19	1,8	1,8	6	18	K0344.92
K0633.21308	K0633.22308	8	M16x1,5	33	72	36	24	- / 24	2,3	2,3	15	45	K0344.93
K0633.21410	K0633.22410	10	M20x1,5	33	79	40	24	- / 30	2,8	2,8	15	43	K0344.94
K0633.21412	K0633.22412	12	M20x1,5	33	84	42	24	- / 30	2,8	2,8	15	51	K0344.94
K0633.21516	K0633.22516	16	M24x2	40	104	50	30	- / 36	3,2	3,2	20	60	K0344.95

Arretierbolzen, ohne Bund mit verlängertem Arretierstift, Edelstahl, Arretierstift gehärtet

Bestellnummer Form G	Bestellnummer Form H	D	D1	D2	L	L1	L2	H	SW	F x 30°	Federkraft Anfang F1 ca. N	Federkraft Ende F2 ca. N	Bestellnummer Einschraubscheibe
K0633.201903	K0633.202903	3	M6x0,75	14	33	17	11	- / 10	0,8	0,8	4,5	12	K0344.99
K0633.201004	K0633.202004	4	M8x1	18	40,5	21	13,5	- / 13	1	1	6	15	K0344.90
K0633.201105	K0633.202105	5	M10x1	21	46,5	24	14,5	- / 17	1,3	1,3	5	16	K0344.91
K0633.201206	K0633.202206	6	M12x1,5	25	54,7	28	17,7	- / 19	1,8	1,8	6	18	K0344.92
K0633.201308	K0633.202308	8	M16x1,5	33	72	36	24	- / 24	2,3	2,3	15	45	K0344.93
K0633.201410	K0633.202410	10	M20x1,5	33	79	40	24	- / 30	2,8	2,8	15	43	K0344.94
K0633.201412	K0633.202412	12	M20x1,5	33	84	42	24	- / 30	2,8	2,8	15	51	K0344.94
K0633.201516	K0633.202516	16	M24x2	40	104	50	30	- / 36	3,2	3,2	20	60	K0344.95

Arretierbolzen, ohne Bund mit verlängertem Arretierstift, Edelstahl, Arretierstift nicht gehärtet

Bestellnummer Form G	Bestellnummer Form H	D	D1	D2	L	L1	L2	H	SW	F x 30°	Federkraft Anfang F1 ca. N	Federkraft Ende F2 ca. N	Bestellnummer Einschraubscheibe
K0633.211903	K0633.212903	3	M6x0,75	14	33	17	11	- / 10	0,8	0,8	4,5	12	K0344.99
K0633.211004	K0633.212004	4	M8x1	18	40,5	21	13,5	- / 13	1	1	6	15	K0344.90

Arretierbolzen ohne Bund mit verlängertem Arretierstift

Artikelübersicht

Bestellnummer Form G	Bestellnummer Form H	D	D1	D2	L	L1	L2	H	SW	F x 30°	Federkraft Anfang F1 ca. N	Federkraft Ende F2 ca. N	Bestellnummer Einschraubscheibe
K0633.211105	K0633.212105	5	M10x1	21	46,5	24	14,5	-	- / 17	1,3	5	16	K0344.91
K0633.211206	K0633.212206	6	M12x1,5	25	54,7	28	17,7	-	- / 19	1,8	6	18	K0344.92
K0633.211308	K0633.212308	8	M16x1,5	33	72	36	24	-	- / 24	2,3	15	45	K0344.93
K0633.211410	K0633.212410	10	M20x1,5	33	79	40	24	-	- / 30	2,8	15	43	K0344.94
K0633.211412	K0633.212412	12	M20x1,5	33	84	42	24	-	- / 30	2,8	15	51	K0344.94
K0633.211516	K0633.212516	16	M24x2	40	104	50	30	-	- / 36	3,2	20	60	K0344.95