

Teleskopické lišty, ocelové pro montáž do drážky, částečný výsuv, nosnost do 10 kg

Popis zboží/obrázky produktu



Popis

Materiál:

Lišty z oceli.
Kuličkové klece z plastu.
Kuličky z oceli C.

Provedení:

Kolejničky zinkované.
Kuličky, kaleny.

Pokyny k objednání:

Prodej po párech

Upozornění:

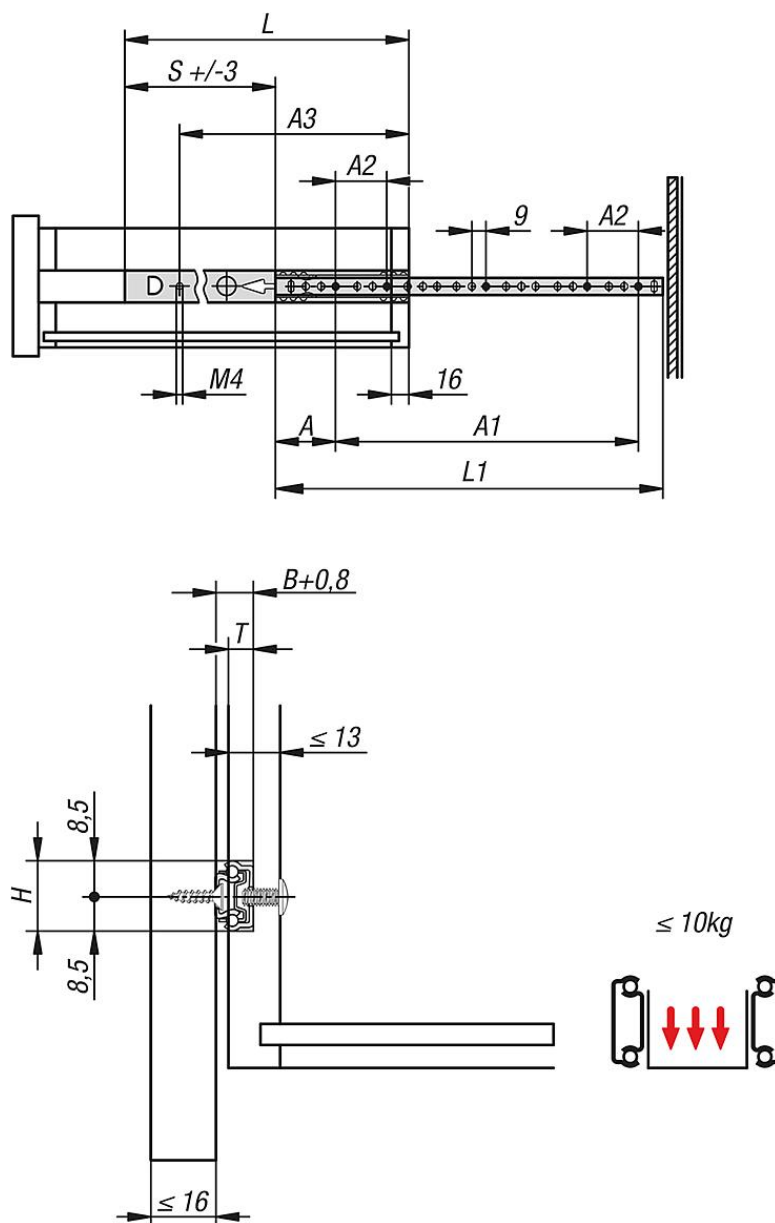
U teleskopické lišty s částečným vysunutím je zdvih menší než montážní délka. Představují cenově výhodné řešení při vedení zásuvek a podobných zařízení za nízkého tření a vysoké boční stability. Přidržování fixuje v uzavřené poloze. Dynamická zatěžovací kapacita teleskopických lišt udává maximální zatížitelnost svisle namontovaného páru teleskopických lišt při využití plné dráhy výsuvu. Uvedené nosnosti se vztahují na maximální hodnotu při 20.000 cyklech.

Vezměte na vědomí:

Zatížitelnost všech teleskopických lišt byla testována podle DIN EN 15338 úroveň 1.

Teleskopické lišty, ocelové pro montáž do drážky, částečný výsuv, nosnost do 10 kg

Výkresy



Přehled zboží

Teleskopické lišty, ocelové pro montáž do drážky, částečný výsuv, nosnost do 10 kg

Objednací číslo	A	A2	A3	B	H	L	L1	Zdvih S	T = hloubka drážky	Nosnost na jeden pár v kg	Hloubka zásuvky od - do
K1566.0133	37	32	101	10	17	133	150	85	6-7	10	155 - 210
K1566.0164	37	32	132	10	17	164	182	104	6-7	10	185 - 260
K1566.0185	37	32	153	10	17	185	182	125	6-7	10	185 - 305
K1566.0210	37	32	178	10	17	210	214	138	6-7	10	220 - 340
K1566.0217	37	32	185	10	17	217	214	145	6-7	10	220 - 355
K1566.0241	37	32	209	10	17	241	246	157	6-7	10	250 - 390
K1566.0249	37	32	217	10	17	249	246	165	6-7	10	250 - 410
K1566.0430	37	32	398	10	17	430	278	328	6-7	10	430
K1566.0450	37	32	418	10	17	450	278	348	6-7	10	450
K1566.0480	37	32	448	10	17	480	310	366	6-7	10	480
K1566.0500	37	32	468	10	17	500	310	368	6-7	10	500

Teleskopické lišty, ocelové pro montáž do drážky, částečný výsuv, nosnost do 10 kg

Přehled zboží

Objednáací číslo	A	A2	A3	B	H	L	L1	Zdvih S	T = hloubka drážky	Nosnost na jeden pár v kg	Hloubka zásuvky od - do
K1566.0550	37	32	518	10	17	550	342	424	6-7	10	550