

Lisy, pneumatické provedení

Popis zboží/obrázky produktu



Popis

Materiál:

Stojan lisu z ocelolitiny.

Pneumatické upínače s posuvnou tyčí viz K1549.

Provedení:

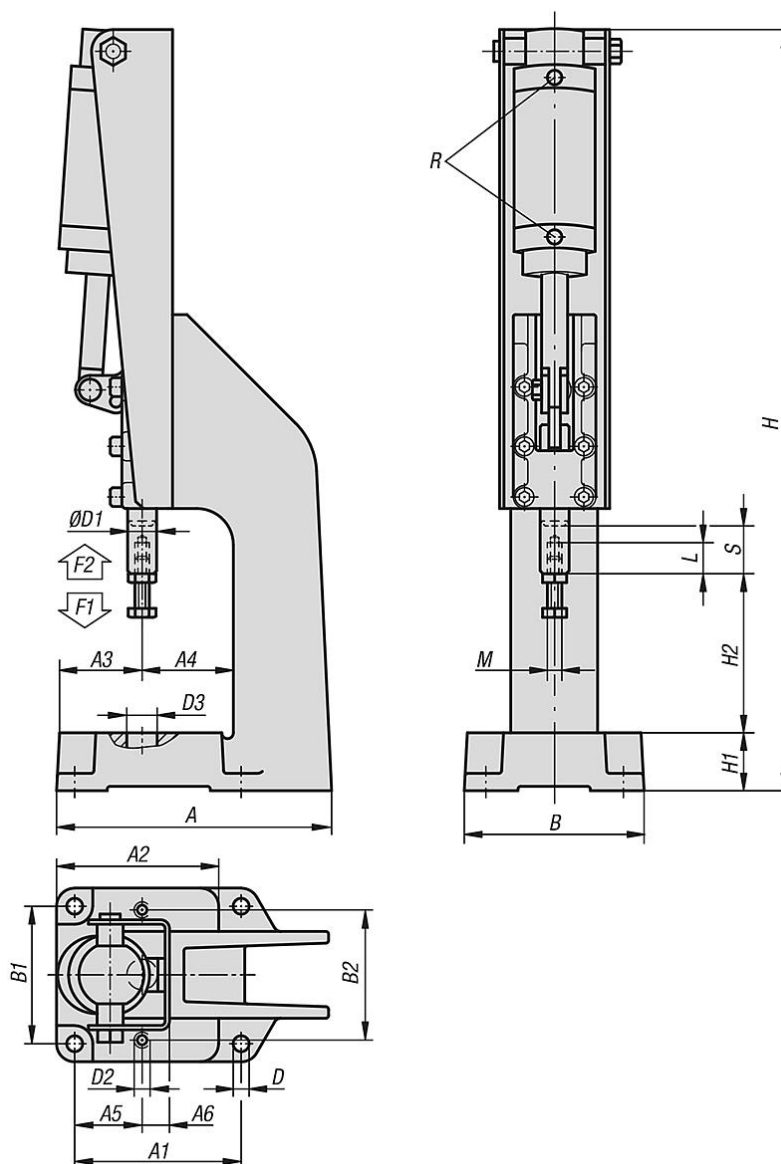
Stojan lisu je opatřen modrým lakem.

Pneumatické upínače s posuvnou tyčí viz K1549.

Upozornění:

Válec dvojčinný, bez tlumení doběhů do koncové polohy. Pneumatické upínače s posuvnou tyčí lze dodatečně objednat jako kompletní montážní sadu. Technické údaje a upínací síly viz K1549.

Výkresy



Přehled zboží

Lisy, pneumatické provedení

Objednací číslo	Upínací síla F1 N	Přidržná síla F2 N	Provozní tlak v barech	Spotřeba vzduchu na dvojitý zdvih	Počet zdvihů za min při 6 barech
K1551.06000	3000	6000	2 - 6	0,04 dm ³	60
K1551.12000	5000	12000	2 - 6	0,1 dm ³	50
K1551.25000	7000	25000	2 - 6	0,25 dm ³	40

Objednací číslo	A	A1	A2	A3	A4	A5	A6	B	B1	B2	D	D1	D2	D3	H	H1	H2	L	M	R	Zdvih S
K1551.06000	157	95	95	53,9	46	46,5	12	105	80	70	9	14	M8	15,5	412	32	96	30	M8	G1/8	25
K1551.12000	210	115	113	59	63	49,6	18	126	95	80	11	19,9	M10	20	575	40	155	40	M10	G1/8	32
K1551.25000	238	145	139	61	79	52	22	150	125	90	11	25	M10	30	747	50	222	60	M12	G1/8	50

