

## Pneumatické upínače horizontální

### Popis zboží/obrázky produktu



### Popis

#### Materiál:

Pákové části a přitlačný šroub z oceli.

#### Provedení:

Pákové části pozinkovány a chromátovány.

Přitlačný šroub a matice fosfátovány.

Válec leštěný.

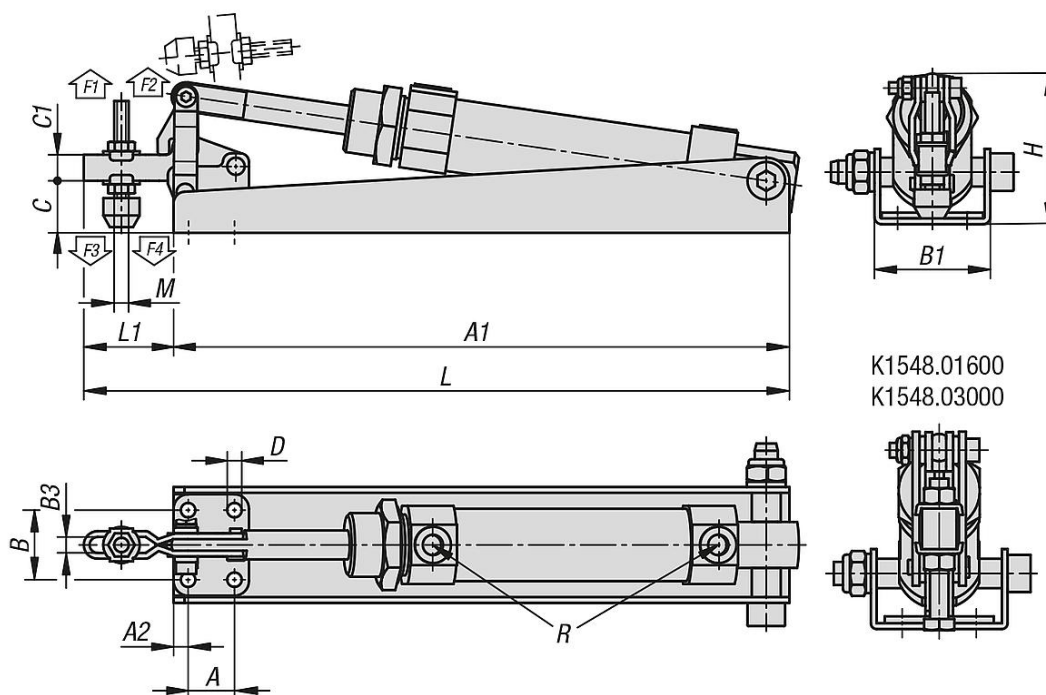
#### Upozornění:

U provedení K1548.01000 a K1548.01200 je součástí dodávky tlačný prvek z neoprenu.

#### Pneumatický válec:

Dvojitý, bez tlumení doběhů do koncové polohy.

### Výkresy



### Přehled zboží

#### Pneumatické upínače horizontální

Objednací číslo	Úhel rozevření přídržného ramene	Spotřeba vzduchu na dvojitý zdvih	Přídržná síla při 6 barech F1 N	Přídržná síla při 6 barech F2 N	Upínací síla při 6 barech F3 N	Upínací síla při 6 barech F4 N	Provozní tlak v barech	Počet zdvihů za min při 6 barech
K1548.01000	70°	0,06 dm <sup>3</sup>	1000	1500	800	1200	2 - 6	60
K1548.01200	85°	0,08 dm <sup>3</sup>	1200	1800	1000	1500	2 - 6	60
K1548.01600	90°	0,28 dm <sup>3</sup>	1600	2400	1200	1800	2 - 6	50
K1548.03000	85°	0,32 dm <sup>3</sup>	3000	5400	2400	4800	2 - 6	50

## Pneumatické upínače horizontální

### Přehled zboží

Objednací číslo	A	A1	A2	B	B1	B3	C	C1	D	H	L	L1	M	R
<b>K1548.01000</b>	16	212,5	5	24	40	5,5	18	9	4,5	52	243,5	31	M5x35	G1/8
<b>K1548.01200</b>	12,7	218	7	26,8	48	6,2	25	11	5,2	61,5	261	43	M6x50	G1/8
<b>K1548.01600</b>	19	270	8	32	59	8,9	34,5	17,5	7,1	85,2	345,2	75,2	M08x65	G1/8
<b>K1548.03000</b>	32	311,5	10	45	76	13,2	53,5	25	8,7	117,5	435,5	124	M12x100	G1/8