

Upínače s posuvnou tyčí s konzolou

Popis zboží/obrázky produktu



Popis

Materiál:

Ocel.

Provedení:

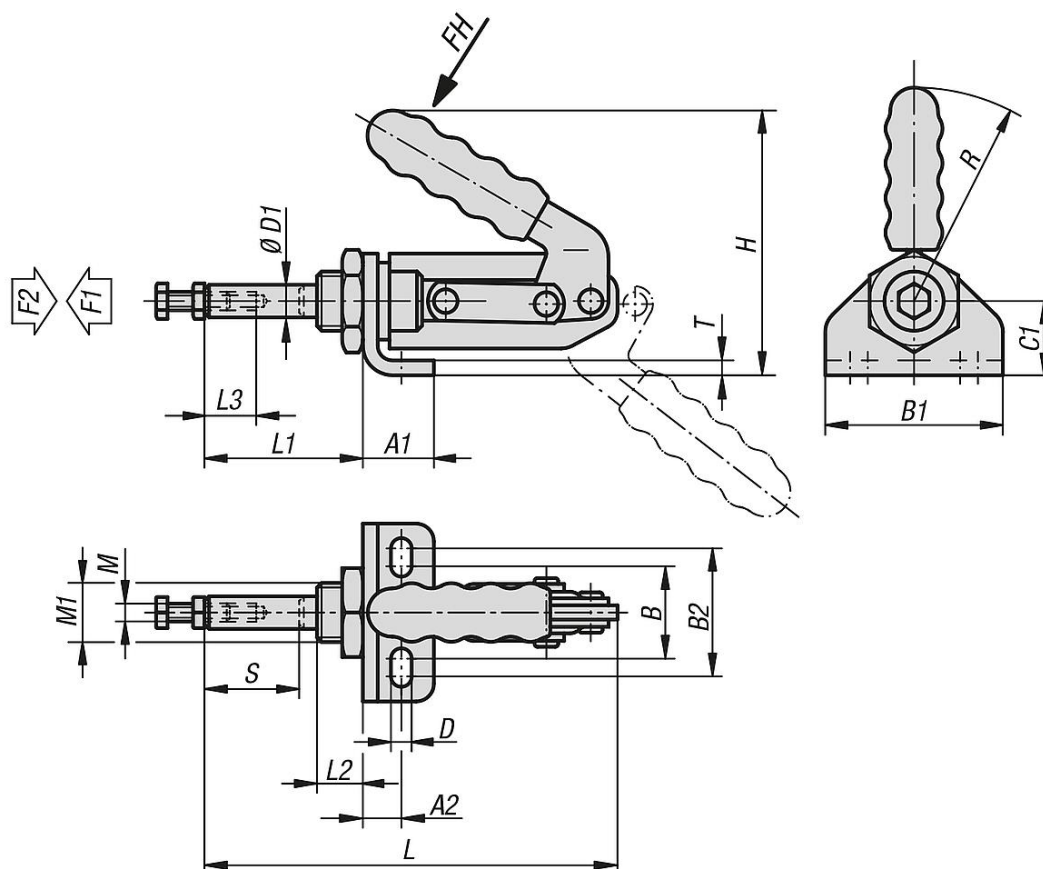
Ocel zinkovaná a pasivovaná.
Plastová rukojeť odolná vůči oleji.

Upozornění:

Upínače lze aretovat jak v otevřené, tak v uzavřené poloze držadla. Proto je lze použít jak na tlak, tak i na tah.

S dodávanou montážní maticí mohou být upínače namontované v libovolném natočení.

Výkresy



Přehled zboží

Upínače s posuvnou tyčí s konzolou

Upínače s posuvnou tyčí s konzolou

Přehled zboží

Objednací číslo	Úhel rozevření držadla	Ruční síla FH N	Upínací síla F1 N	Přidrzná síla F2 N
K1546.02400	190°	150	1200	2400
K1546.04000	185°	180	2000	4000

Objednací číslo	A1	A2	B	B1	B2	C1	D	D1	H	L	L1	L2	L3	M	M1	R	T	Zdvih S
K1546.02400	22,4	13,4	30	57	42	25	6,5	11	85	136	51	13	12	M6	M20x1,5	60	4	32
K1546.04000	28	15,5	30	64	45	30	8,5	16	120	173	59,5	17,5	20	M10	M24x1,5	90	4,5	38