

## Miniaturní upínače s posuvnou tyčí s konzolou

### Popis zboží/obrázky produktu



### Popis

#### Materiál:

Ocel nebo nerezová ocel.

#### Provedení:

Ocel pozinkovaná.

Nerezová ocel, bez povrchové úpravy.

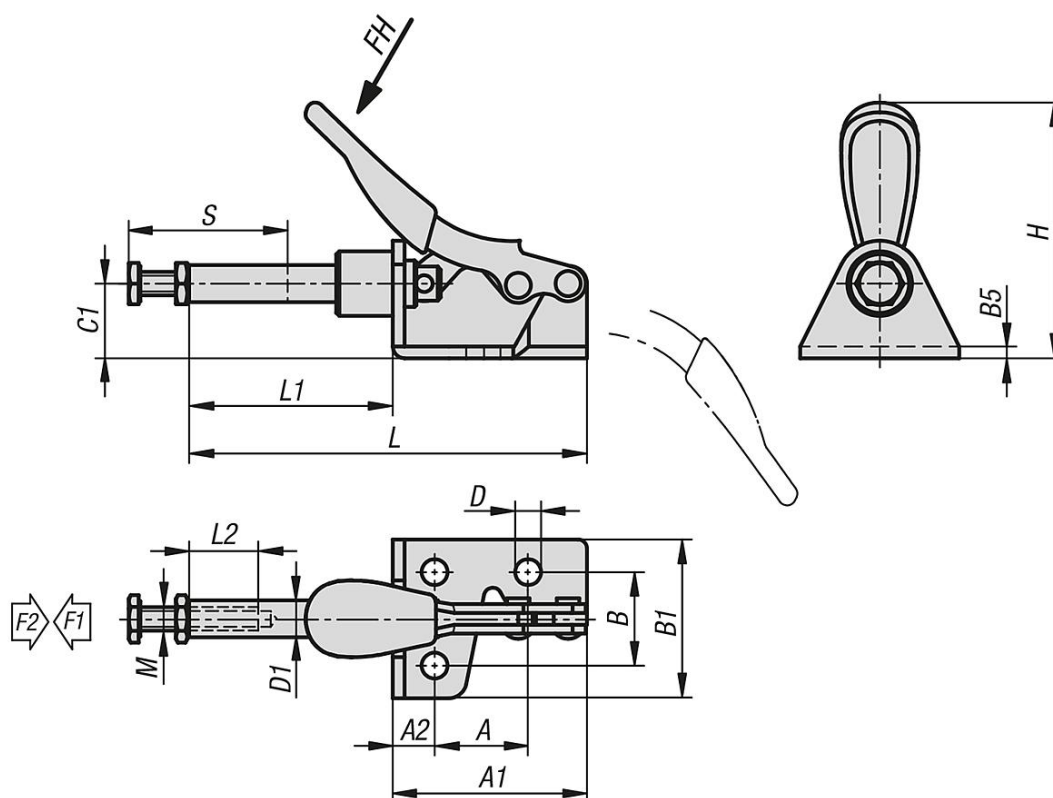
Plastová rukojeť odolná vůči oleji.

#### Upozornění:

Upínač lze aretovat jak v uzavřené, tak v otevřené poloze rukojeti.

Proto je lze použít jak na tlak, tak i na tah.

### Výkresy



### Přehled zboží

#### Miniaturní upínače s posuvnou tyčí s konzolou

Objednací číslo	Materiál základní těleso	Úhel rozevření držadla	Ruční síla FH N	Upínací síla F1 N	Přidrzná síla F2 N
K1545.00500	ocel	190°	80	500	500

## Miniaturní upínače s posuvnou tyčí s konzolou

### Přehled zboží

Objednací číslo	Materiál základní těleso	Úhel rozevření držadla	Ruční síla FH N	Upínací síla F1 N	Přidrzná síla F2 N
<b>K1545.10500</b>	Nerezová ocel	190°	80	500	500

Objednací číslo	Materiál základní těleso	A	A1	A2	B	B1	B5	C1	D	D1	H	L	L1	L2	M	Zdvih S
<b>K1545.00500</b>	ocel	15,9	33	7,1	15,9	27	2	12,7	4,4	6,3	43,5	67,9	34,9	12	M4x20	17
<b>K1545.10500</b>	Nerezová ocel	15,9	33	7,1	15,9	27	2	12,7	4,4	6,3	43,5	67,9	34,9	12	M4x20	17