

## Miniaturní horizontální rychloupínače s vodorovnou patkou vpravo a nastavitelným přítlačným vřetenem

Popis zboží/obrázky produktu



### Popis

**Materiál:**

Ocel.

**Provedení:**

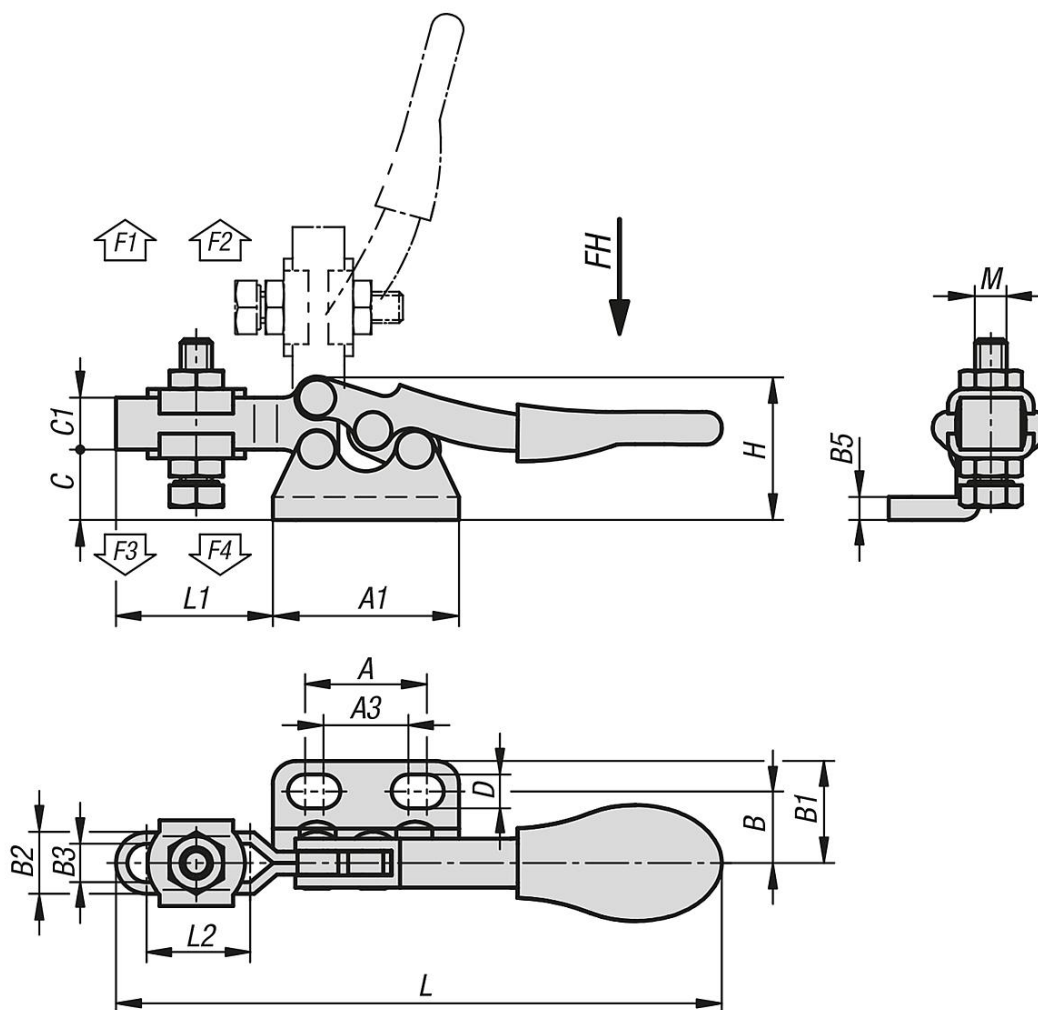
Ocel pozinkovaná.

Plastová rukojeť odolná vůči oleji.



# Miniaturní horizontální rychloupínače s vodorovnou patkou vpravo a nastavitelným přitlačným vřetenem

Výkresy



## Přehled zboží

### Miniaturní horizontální rychloupínač s vodorovnou patkou vpravo a nastavitelným přitlačným šroubem

Objednací číslo	Uhel rozevření přidrzného ramene		Uhel rozevření držadla	Ruční síla FH N	Přidrzná síla F1 N	Přidrzná síla F2 N	Upínací síla F3 N	Upínací síla F4 N
K1544.0250	90°		75°	80	250	500	150	350

Objednací číslo	A	A1	A3	B	B1	B2	B3	B5	C	C1	D	H	L	L1	L2	M
K1544.0250	15,9	24,3	11,1	8	13,3	9,4	5	3	9,2	6,8	4,4	18,7	79	20,5	13,5	M4x20