

Konektory se šroubovou přípojkou stíněné

Popis zboží/obrázky produktu



Popis

Materiál:

Těleso TPU.
Plášť kabelu PUR.
Rýhovaná matice mosaz.
Kontakty bronz.

Provedení:

Rýhovaná matice cínovaná.
Kontakty zlacené.
Počet pólů: 5
A-kódování.
stíněno.

Upozornění:

Konektory se šroubovou přípojkou. Konektory opatřeny plastovým obalem na kabelu.
Kabel bez PVC, silikonu a halogenů.
Vhodné pro řetězové dopravníky.
Příslušenství pro rychloupínače se snímačem síly K1463.

Technické údaje:

Průřez: 5 x 0,34 mm²
Napětí: U max. 60 V
Proud: I max. 4 A
Izolační odpor: > 1 GΩ
Počet zásuvných cyklů: max. 100
Stupeň znečištění: 3
Elektrické krytí: IP67

Použití:

Konektory se šroubovou přípojkou a kabelem slouží jako připojovací kabel pro snímače a ovladače.
Stínění kabelu chrání před vnějšími rušivými vlivy a zajišťuje bezchybný přenos signálu.

Teplotní rozsah:

pevné: -50 °C až +80 °C
pohyblivé: -25 °C až +80 °C
řetězový dopravník: -25 °C až +80 °C

Odkaz na výkres:

Provedení A: zdířka (samička) přímá
Provedení B: zdířka (samička) zahnutá
Provedení C: konektor (sameček) přímý
Provedení D: konektor (sameček) zahnutý
Provedení E: zdířka (samička) přímá + zdířka (samička) přímá
Provedení F: zdířka (samička) přímá + konektor (sameček) přímý
Provedení G: zdířka (samička) zahnutá + konektor (sameček) zahnutý

1) zdířka, 2) konektor

1 = hnědá (BN)
2 = bílá (WH)
3 = modrá (BU)

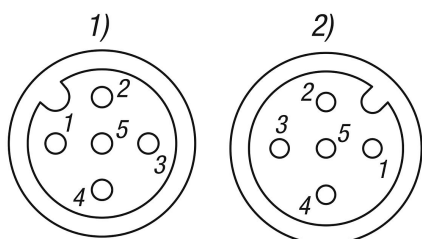
Konektory se šroubovou přípojkou stíněné

Popis zboží/obrázky produktu



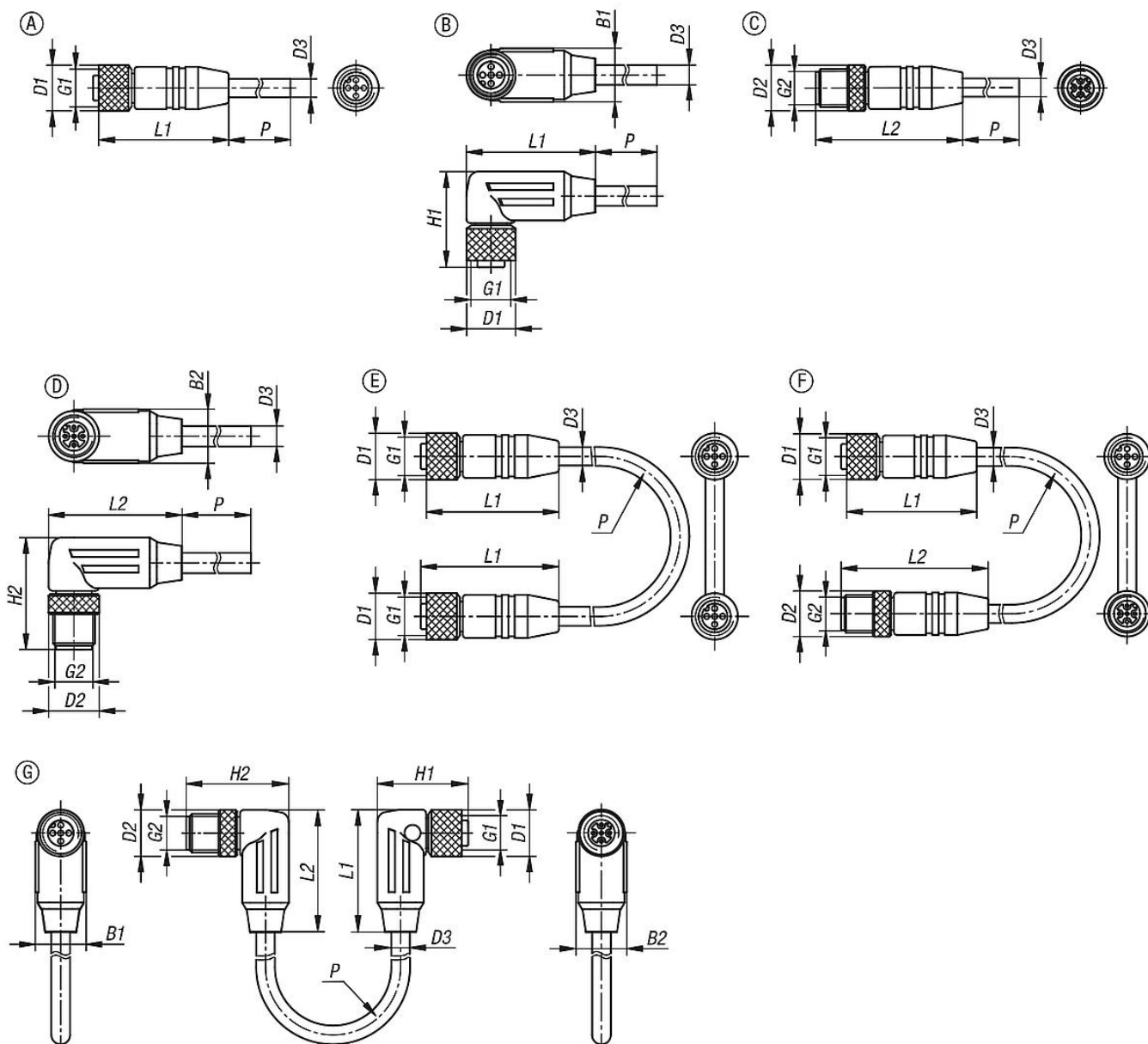
4 = černá (BK)

5 = šedá (GY)



Konektory se šroubovou přípojkou stíněné

Výkresy



Přehled zboží

Konektory se šroubovou přípojkou stíněné

Objednáací číslo	Provedení	B1	B2	D1	D2	D3	G1	G2	H1	H2	L1	L2	P	Počet vodičů x průřez vodiče
K1482.1215X2000	A	-	-	14,5	-	6	M12X1	-	-	-	43	-	2000	5X0,34 mm ²
K1482.1215X5000	A	-	-	14,5	-	6	M12X1	-	-	-	43	-	5000	5X0,34 mm ²
K1482.1215X10000	A	-	-	14,5	-	6	M12X1	-	-	-	43	-	10000	5X0,34 mm ²
K1482.1225X2000	B	15,5	-	14,5	-	6	M12X1	-	28,35	-	38,25	-	2000	5X0,34 mm ²
K1482.1225X5000	B	15,5	-	14,5	-	6	M12X1	-	28,35	-	38,25	-	5000	5X0,34 mm ²
K1482.1225X10000	B	15,5	-	14,5	-	6	M12X1	-	28,35	-	38,25	-	10000	5X0,34 mm ²
K1482.1235X2000	C	-	-	-	14,5	6	-	M12X1	-	-	-	46,75	2000	5X0,34 mm ²
K1482.1235X5000	C	-	-	-	14,5	6	-	M12X1	-	-	-	46,75	5000	5X0,34 mm ²
K1482.1235X10000	C	-	-	-	14,5	6	-	M12X1	-	-	-	46,75	10000	5X0,34 mm ²
K1482.1245X5000	D	-	15,5	-	14,5	6	-	M12X1	-	32,05	-	38,25	5000	5X0,34 mm ²
K1482.1211215X5000	E	-	-	14,5	-	6	M12X1	-	-	-	43	-	5000	5X0,34 mm ²
K1482.1211215X10000	E	-	-	14,5	-	6	M12X1	-	-	-	43	-	10000	5X0,34 mm ²

Konektory se šroubovou přípojkou stíněné

Přehled zboží

Objednáací číslo	Provedení	B1	B2	D1	D2	D3	G1	G2	H1	H2	L1	L2	P	Počet vodičů x průřez vodiče
K1482.1211235X1000	F	-	-	14,5	14,5	6	M12X1	M12X1	-	-	43	46,75	1000	5X0,34 mm ²
K1482.1211235X2000	F	-	-	14,5	14,5	6	M12X1	M12X1	-	-	43	46,75	2000	5X0,34 mm ²
K1482.1211235X5000	F	-	-	14,5	14,5	6	M12X1	M12X1	-	-	43	46,75	5000	5X0,34 mm ²
K1482.1211235X10000	F	-	-	14,5	14,5	6	M12X1	M12X1	-	-	43	46,75	10000	5X0,34 mm ²
K1482.1221245X1000	G	15,5	15,5	14,5	14,5	6	M12X1	M12X1	28,35	32,05	38,25	38,25	1000	5X0,34 mm ²
K1482.1221245X5000	G	15,5	15,5	14,5	14,5	6	M12X1	M12X1	28,35	32,05	38,25	38,25	5000	5X0,34 mm ²