

Rychloupínače vertikální s úhlovou patkou a plným přídržným ramenem

Popis zboží/obrázky produktu



Popis

Materiál:

Ocel.

Provedení:

Ocel pozinkovaná.

Plastová rukojeť odolná vůči oleji.

Upozornění:

Objímka šroubu s možností přivaření.

Příslušenství:

K0688

K0689

K0690

K0101

K1442

K0102

K0103

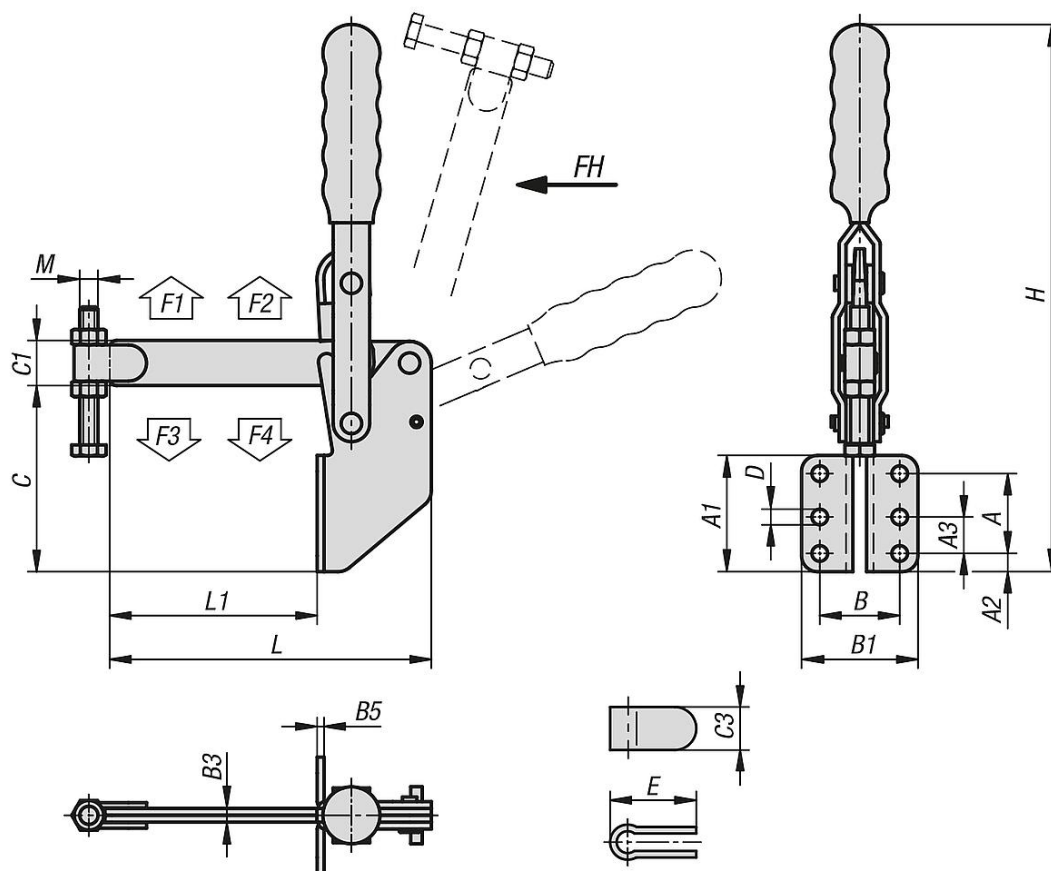
K1443

K0104

K0106

Rychloupínače vertikální s úhlovou patkou a plným přídržným ramenem

Výkresy



Přehled zboží

Rychloupínače vertikální s úhlovou patkou a plným přídržným ramenem

| Objednací číslo | Úhel rozevření přídržného ramene | | | | Úhel rozevření držadla | | | | Ruční síla FH N | Přídržná síla F1 N | Přídržná síla F2 N | Upínací síla F3 N | Upínací síla F4 N |
|-----------------|----------------------------------|--|--|--|------------------------|--|--|--|-----------------|--------------------|--------------------|-------------------|-------------------|
| K1437.03600 | 106° | | | | 67° | | | | 100 | 2000 | 3600 | 900 | 1800 |

| Objednací číslo | A | A1 | A2 | A3 | B | B1 | B3 | B5 | C | C1 | C3 | D | E | H | L | L1 | M |
|-----------------|----|----|----|----|----|----|----|----|----|----|----|-----|----|-----|-----|----|-------|
| K1437.03600 | 35 | 51 | 8 | 16 | 35 | 51 | 6 | 3 | 82 | 19 | 16 | 6,8 | 31 | 244 | 143 | 93 | M8x60 |