

Rychloupínače vertikální s úhlovou patkou a pevným přitlačným šroubem

Popis zboží/obrázky produktu



Popis

Materiál:

Ocel.

Provedení:

Pozinkováno a pasivováno.

Přitlačný šroub a matice fosfátovány.

Plastová rukojeť odolná vůči oleji.

Upozornění:

U provedení K1436.00800 a K1436.01600 je součástí dodávky tlačný prvek z neoprenu.

Příslušenství:

K0688

K0689

K0690

K0101

K1442

K0102

K0103

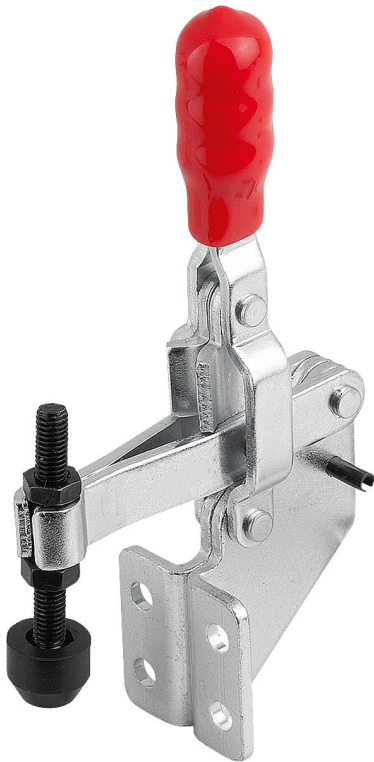
K1443

K0104

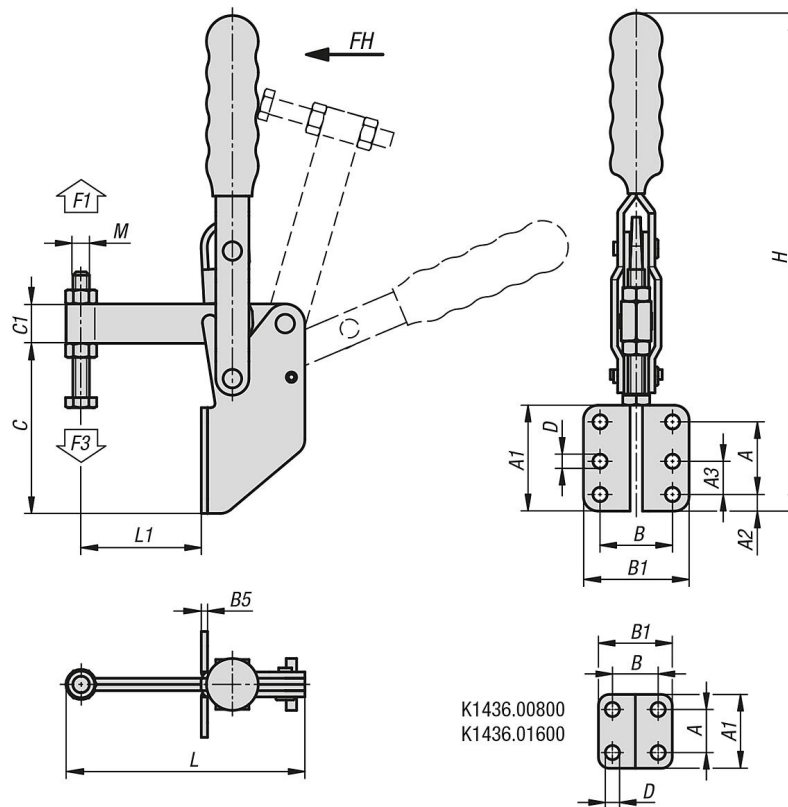
K0106

Rychloupínače vertikální s úhlovou patkou a pevným přitlačným šroubem

Popis zboží/obrázky produktu



Výkresy



Rychloupínače vertikální s úhlovou patkou a pevným přitlačným šroubem

Přehled zboží

Rychloupínače vertikální s úhlovou patkou a pevným přitlačným šroubem

Objednací číslo	Úhel rozevření přidrzného ramene	Úhel rozevření držadla	Ruční síla FH N	Přidrzná síla F1 N	Upinací síla F3 N
K1436.00800	96°	69°	50	800	600
K1436.01600	108°	70°	100	1600	1100
K1436.03000	106°	67°	100	3000	1100

Objednací číslo	A	A1	A2	A3	B	B1	B5	C	C1	D	H	L	L1	M
K1436.00800	14	29	-	-	17,5	28	2,5	44	10	4,9	121	65,65	24,5	M5x35
K1436.01600	19	35	-	-	26	42	3	64	13	5,5	170	75,7	26	M6x50
K1436.03000	35	51	8	16	35	51	3	82	19	6,8	244	115,3	58	M8x60