

Závěsy z nerezové oceli

Popis zboží/obrázky produktu



Popis

Materiál:

Závěs z nerezové oceli 1.4401.

Čep z nerezové oceli 1.4104.

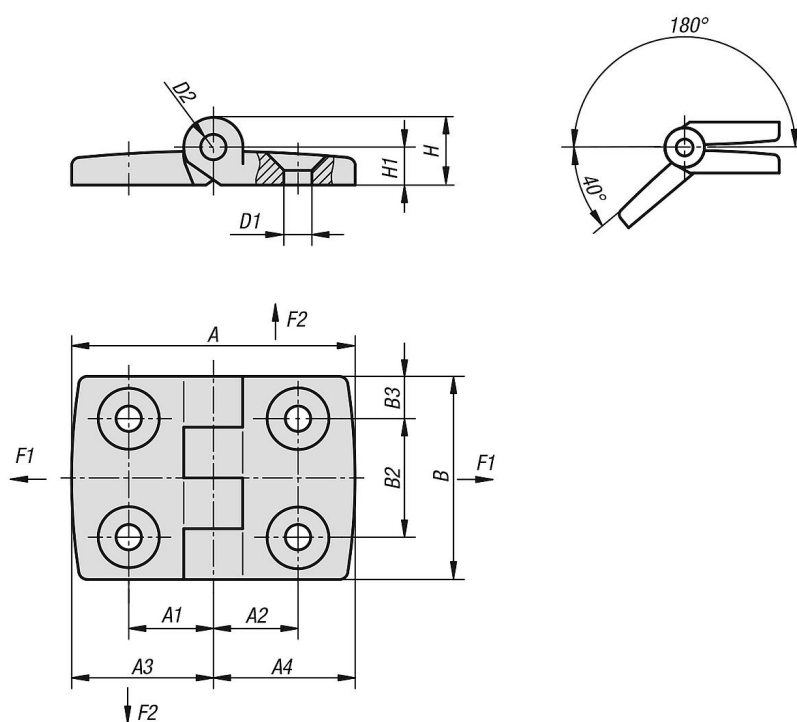
Provedení:

Leštěno do vysokého lesku.

Upozornění:

Závěs pro plošné prvky a hliníkové profily, nevysazovací. Čep na boku uzavřený. Šrouby zapuštěné, díky tomu minimální usazování nečistot.

Výkresy



Přehled zboží

Závěsy z nerezové oceli

| Objednací číslo | A | A1 | A2 | A3 | A4 | B | B2 | B3 | D1 | D2 | H | H1 | Nosná síla N | F1 max. kN | F2 max. kN |
|-----------------|----|------|------|----|----|----|----|----|-----|----|-----|-----|-----------------|---------------|---------------|
| K1343.04191212 | 38 | 11,5 | 11,5 | 19 | 19 | 30 | 14 | 8 | 4,5 | 3 | 9,5 | 5,5 | 1000 | 0,7 | 0,45 |

