

Třmenové upínače horizontální v těžkém provedení s protikusem

Popis zboží/obrázky produktu



Popis

Materiál:

Ocel nebo nerezová ocel.

Provedení:

Ocel pozinkovaná.

Nerezová ocel, bez povrchové úpravy.

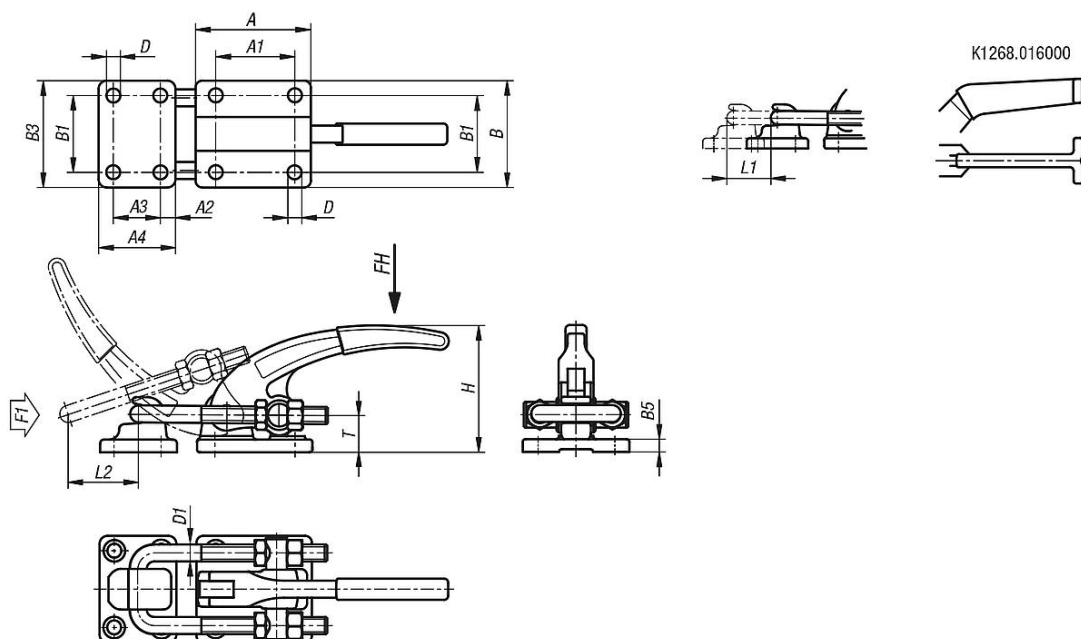
Plastová rukojeť odolná vůči oleji.

Upozornění:

Třmenové upínače jsou zvláště vhodné pro rychlé uzavření a upevnění vík a poklopů.

Na uzavíracím oblouku háku lze u každého provedení nastavit individuálně upínací rozsah.

Výkresy



Přehled zboží

Třmenové upínače horizontální v těžkém provedení s protikusem

Přehled zboží

Třmenové upínače horizontální v těžkém provedení s protikusem

Objednací číslo	Materiál základní těleso	Ruční síla FH N	Síla v tahu F1 N	A	A1	A2	A3	A4	B	B1	B3	B5	D	D1	H	L1	Upínací dráha L2	T
K1268.016000	ocel	300	16000	85,8	57,2	-	34,9	57,2	79,4	57,2	80,5	9,6	10,3	9,6	95,5	22,8	87	28,6
K1268.030000	ocel	500	30000	85,8	57,2	11,2	34,9	57,2	79,4	57,2	80,5	9,6	10,3	12,7	93,8	28,4	50	28,6
K1268.130000	nerezová ocel	500	30000	85,8	57,2	11,2	34,9	57,2	79,4	57,2	80,5	9,6	10,3	12,7	93,8	28,4	50	28,6