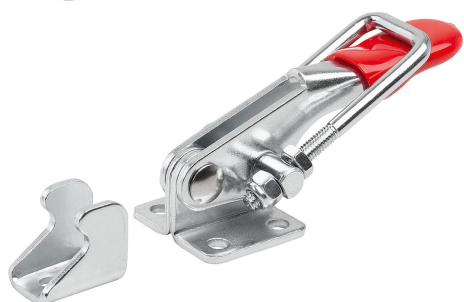


## Třmenové upínače horizontální s protikusem

### Popis zboží/obrázky produktu



### Popis

**Materiál:**

Ocel nebo nerezová ocel.

**Provedení:**

Ocel pozinkovaná.

Nerezová ocel, bez povrchové úpravy.

Plastová rukojeť odolná vůči oleji.

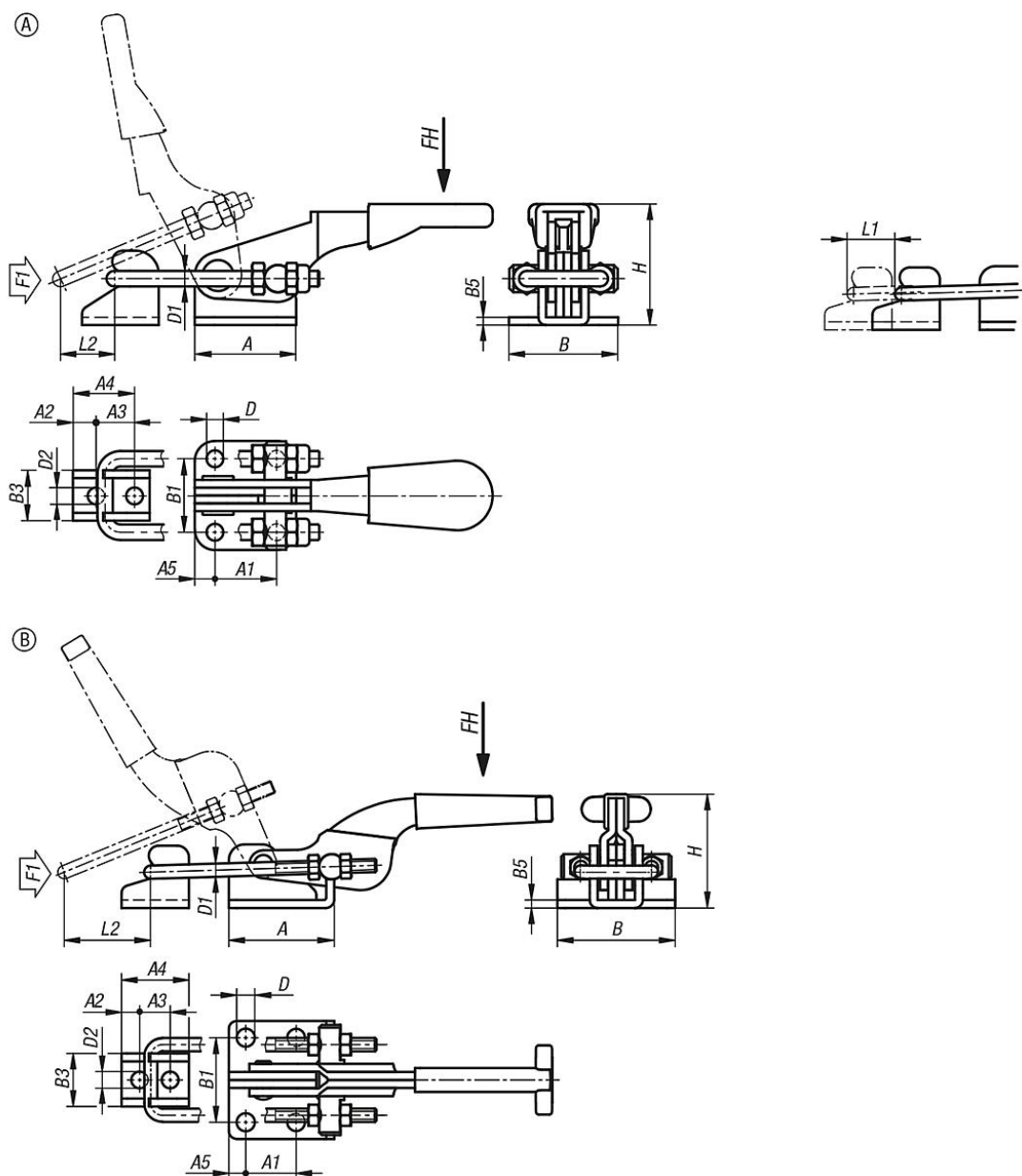
**Upozornění:**

Třmenové upínače jsou zvláště vhodné pro rychlé uzavření a upevnění vík a poklopů.

Na uzavíracím oblouku háku lze u každého provedení nastavit individuálně upínací rozsah.

# Třmenové upínače horizontální s protikusem

## Výkresy



## Přehled zboží

### Třmenové upínače horizontální s protikusem

Objednací číslo	Materiál základní těleso	Provedení	Ruční síla FH N	Síla v tahu F1 N	A	A1	A2	A3	A4	A5	B	B1	B3	B5	D	D1	D2	H	L1	Upínací dráha L2
K1261.01600	ocel	A	100	1600	26,2	15,9	15,9	9,9	19,8	5,2	28,2	19	13	2	4,4	4	4,4	31,3	10,4	30
K1261.11600	nerezová ocel	A	100	1600	26,2	15,9	15,9	9,9	19,8	5,2	28,2	19	13	2	4,4	4	4,4	31,3	10,4	30
K1261.03000	ocel	B	150	3000	39,7	19	6,8	11,5	25,4	6,4	44,4	31,8	20	3	6,7	5	6,3	42	21,6	45
K1261.07000	ocel	B	200	7000	60,3	41,3	9,5	19,1	38,1	9,5	54	38,1	30,2	4	8,6	8	8,5	76,1	23,7	75
K1261.13000	Nerezová ocel	B	150	3000	39,7	19	6,8	11,5	25,4	6,4	44,4	31,8	20	3	6,7	5	6,3	42	21,6	45
K1261.17000	Nerezová ocel	B	200	7000	60,3	41,3	9,5	19,1	38,1	9,5	54	38,1	30,2	4	8,6	8	8,5	76,1	23,7	75

