

Třmenové upínače horizontální s protikusem

Popis zboží/obrázky produktu



Popis

Materiál:

Ocel nebo nerezová ocel.

Provedení:

Ocel pozinkovaná.

Nerezová ocel, bez povrchové úpravy.

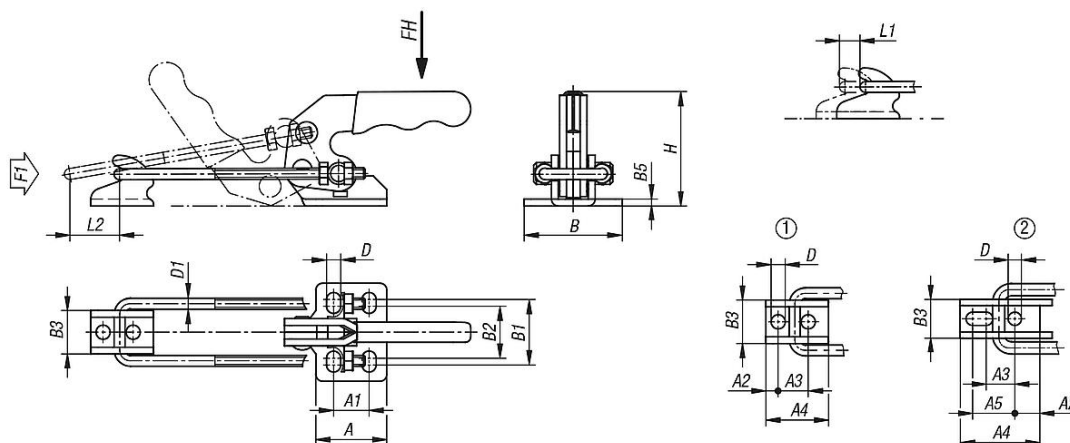
Plastová rukojeť odolná vůči oleji.

Upozornění:

Třmenové upínače jsou zvláště vhodné pro rychlé uzavření a upevnění vík a poklopů.

Na uzavíracím oblouku háku lze u každého provedení nastavit individuálně upínací rozsah.

Výkresy



Přehled zboží

Třmenové upínače horizontální s protikusem

| Objednací číslo | Materiál základní těleso | Děrová šablona | Síla v tahu F1 N | Ruční síla FH N | A | A1 | A2 | A3 | A4 | A5 | B | B1 | B2 | B3 | B5 | D | D1 | H | L1 | Upínací dráha L2 |
|-----------------|--------------------------|----------------|------------------|-----------------|----|----|------|----|------|------|----|----|------|----|-----|-----|----|------|------|------------------|
| K1260.02000 | ocel | 1 | 2000 | 100 | 26 | 13 | 4,5 | 11 | 23 | - | 36 | 24 | 19 | 16 | 2,5 | 5,2 | 4 | 42 | 40,6 | 16 |
| K1260.04000 | ocel | 2 | 4000 | 150 | 35 | 19 | 12,2 | 14 | 39,1 | 20,6 | 48 | 32 | 24,8 | 19 | 3 | 6,5 | 6 | 60,5 | 49,8 | 24 |
| K1260.07000 | ocel | 1 | 7000 | 200 | 51 | 32 | 8 | 19 | 40 | - | 60 | 45 | 36 | 28 | 4 | 8,5 | 8 | 85,6 | 56,3 | 32 |
| K1260.12000 | nerezová ocel | 1 | 2000 | 100 | 26 | 13 | 4,5 | 11 | 23 | - | 36 | 24 | 19 | 16 | 2,5 | 5,2 | 4 | 42 | 40,6 | 16 |
| K1260.14000 | nerezová ocel | 2 | 4000 | 150 | 35 | 19 | 12,2 | 14 | 39,1 | 20,6 | 48 | 32 | 24,8 | 19 | 3 | 6,5 | 6 | 60,5 | 49,8 | 24 |

Třmenové upínače horizontální s protikusem

Přehled zboží

| Objednací číslo | Materiál základní těleso | Děrová šablona | Síla v tahu F1 N | Ruční síla FH N | A | A1 | A2 | A3 | A4 | A5 | B | B1 | B2 | B3 | B5 | D | D1 | H | L1 | Upínací dráha L2 |
|--------------------|--------------------------------|-------------------|------------------------|-----------------------|----|----|----|----|----|----|----|----|----|----|----|-----|----|------|------|------------------------|
| K1260.17000 | nerezová ocel | 1 | 7000 | 200 | 51 | 32 | 8 | 19 | 40 | - | 64 | 45 | 36 | 28 | 4 | 8,6 | 8 | 76,6 | 56,3 | 32 |