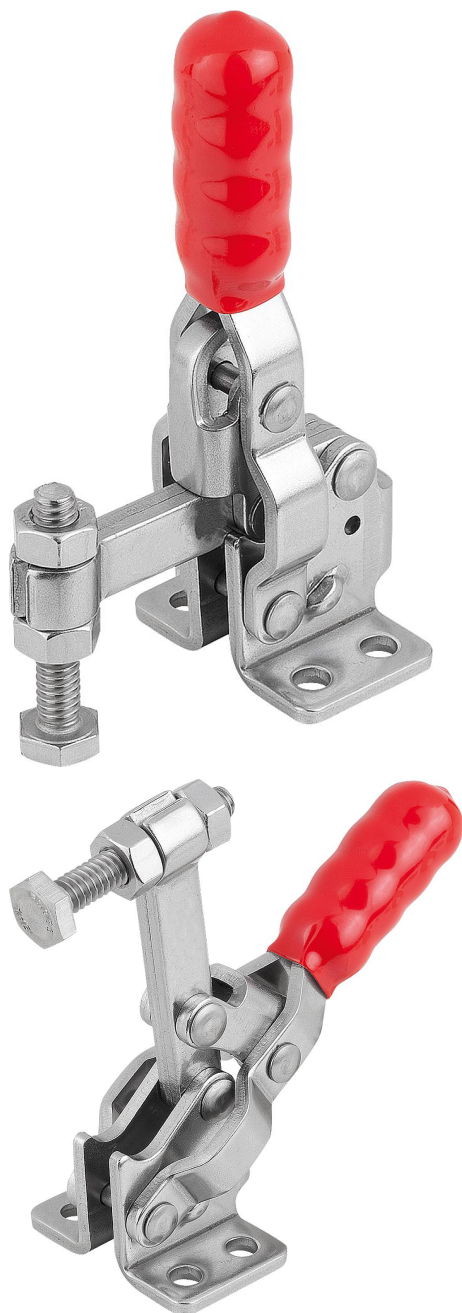


## Miniaturní vertikální rychloupínač s vodorovnou patkou a pevným přítlačným šroubem

Popis zboží/obrázky produktu



### Popis

#### Materiál:

Ocel nebo nerezová ocel.

#### Provedení:

Ocel pozinkovaná.

Nerezová ocel, bez povrchové úpravy.

Plastová rukojeť odolná vůči oleji.

#### Upozornění:

U provedení K1254.0800 je součástí dodávky i neoprenový díl.

#### Příslušenství:

K0688

K0689

K0101

K1442

K0102

K0103

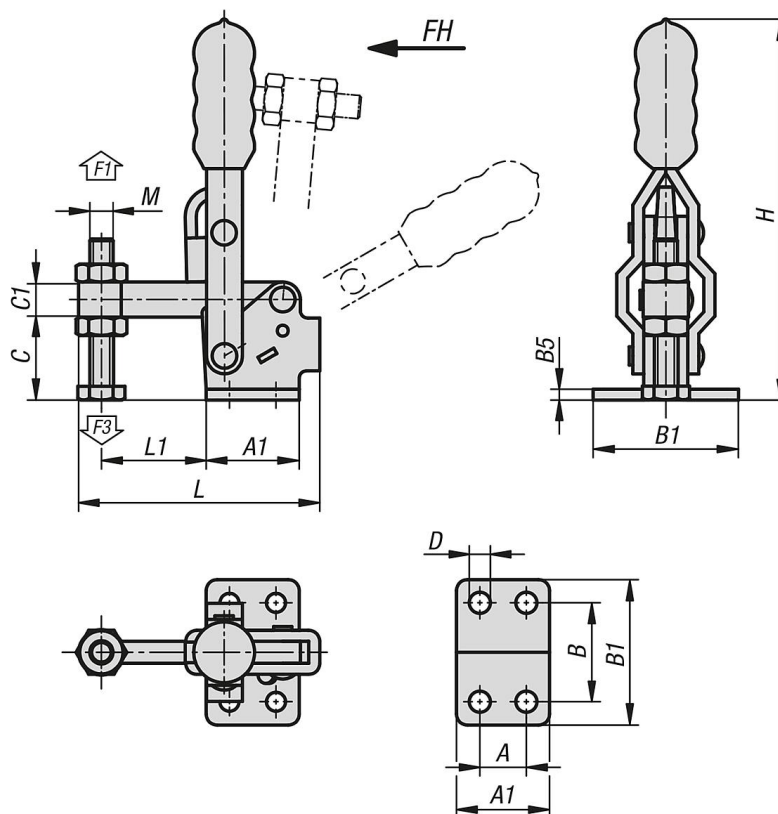
K1443

K0104

K0106

# Miniaturní vertikální rychloupínač s vodorovnou patkou a pevným přitlačným šroubem

Výkresy



## Přehled zboží

### Miniaturní vertikální rychloupínač s vodorovnou patkou a pevným přitlačným šroubem

Objednací číslo	Materiál základní těleso	Úhel rozevření přídržného ramene	Úhel rozevření držadla	Ruční síla FH N	Přídržná síla F1 N	Upínací síla F3 N
K1254.0800	ocel	95°	60°	100	800	600
K1254.1800	nerezová ocel	95°	60°	100	800	600

Objednací číslo	Materiál základní těleso	A	A1	B	B1	B5	C	C1	D	H	L	L1	M
K1254.0800	ocel	12,7	25,4	27	39,7	3	22,7	9,6	5,2	104	65,8	28,6	M6x44
K1254.1800	nerezová ocel	12,7	25,4	27	39,7	3	22,7	9,6	5,2	104	65,8	28,6	M6x40