

Rychloupínače vertikální v těžkém provedení s pevným přitlačným šroubem

Popis zboží/obrázky produktu



Popis

Materiál:

Ocel.

Provedení:

Ocel kalená a pasivovaná.

Plastová rukojeť odolná vůči oleji.

Příslušenství:

K0688

K0689

K1442

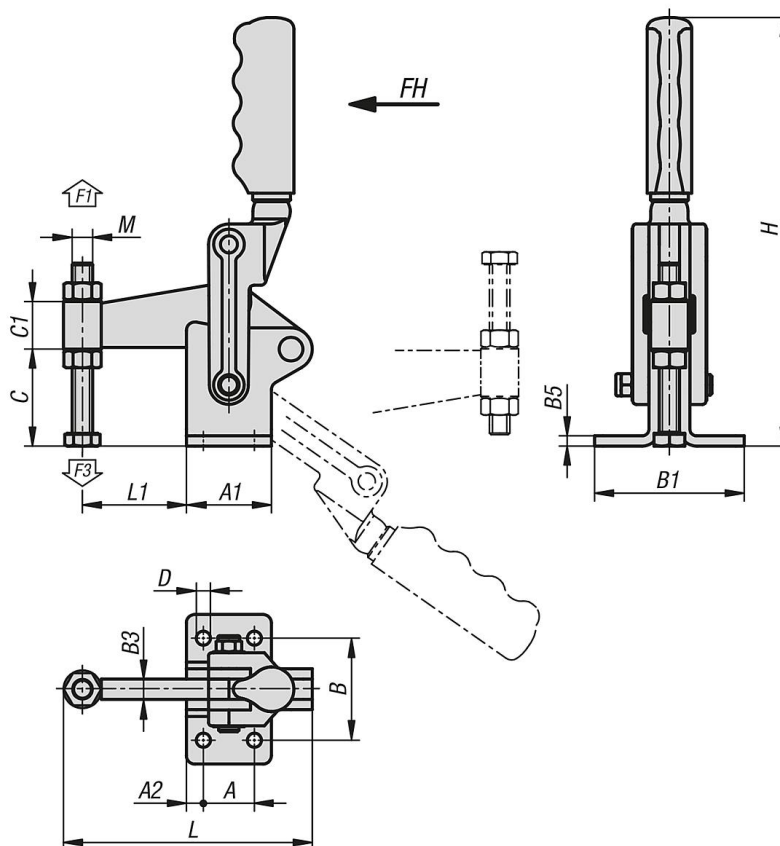
K0102

K0103

K0106

Rychloupínače vertikální v těžkém provedení s pevným přitlačným šroubem

Výkresy



Přehled zboží

Rychloupínače vertikální v těžkém provedení s pevným přitlačným šroubem

Objednací číslo	Úhel rozevření přídržného ramene	Úhel rozevření držadla	Ruční síla FH N	Přídržná síla F1 N	Upinací síla F3 N
K1253.06000	180°	120°	300	6000	1200
K1253.012000	180°	125°	500	12000	1400
K1253.014000	195°	130°	500	14000	1850

Objednací číslo	A	A1	A2	B	B1	B3	B5	C	C1	D	H	L	L1	M
K1253.06000	25	45	10	50	67	10	5	48	30	8,3	221	127,2	51,1	M12x100
K1253.012000	30	50	10	60	88	12	6	58	30	8,3	252	146,2	61,1	M12x100
K1253.014000	40	63	12	75	105	16	8	75	38	10,3	295	185,25	75	M16x150