

Rychloupínač, vertikální v těžkém provedení s nastavitelným přitlačným šroubem

Popis zboží/obrázky produktu



Popis

Materiál:

Ocel.

Provedení:

Ocel kalená a pasivovaná.

Plastová rukojeť odolná vůči oleji.

Příslušenství:

K0688

K0689

K0101

K1442

K0102

K0103

K1443

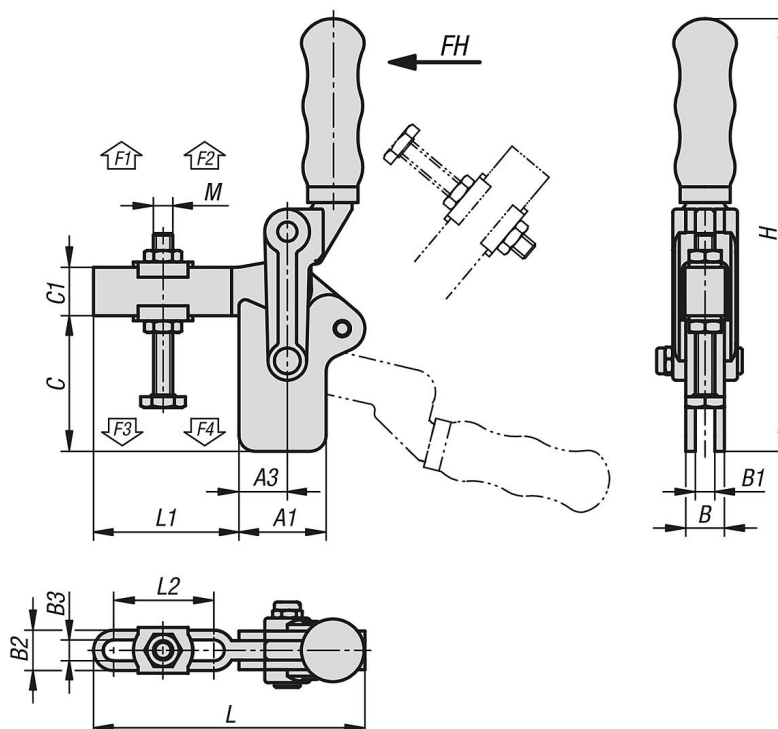
K0104

K0106

K1441

Rychloupínač, vertikální v těžkém provedení s nastavitelným přitlačným šroubem

Výkresy



Přehled zboží

Rychloupínače vertikální v těžkém provedení s nastavitelným přitlačným šroubem

Objednací číslo	Úhel rozevření přídržného ramene	Úhel rozevření držadla	Ruční síla FH N	Přídržná síla F1 N	Přídržná síla F2 N	Upínací síla F3 N	Upínací síla F4 N						
K1245.06000	210°	134°	200	3000	6000	800	900						
Objednací číslo	A1	A3	B	B1	B2	B3	C	C1	H	L	L1	L2	M
K1245.06000	27	15	12	6	12,5	6,5	42	15	137	84	45	31	M6x50