

Rychloupínač horizontální s vodorovnou patkou a nastavitelným přitlačným šroubem

Popis zboží/obrázky produktu



Popis

Materiál:

Ocel nebo nerezová ocel.

Provedení:

Ocel pozinkovaná.

Nerezová ocel, bez povrchové úpravy.

Plastová rukojeť odolná vůči oleji.

Upozornění:

U provedení K1240.010500 je přitlačný šroub z nylonu.

U provedení K1240.022000, K1240.033200 a K1240.045000 je součástí dodávky tlačný prvek z neoprenu.

Příslušenství:

K0688

K0689

K0690

K0101

K1442

K0102

K0103

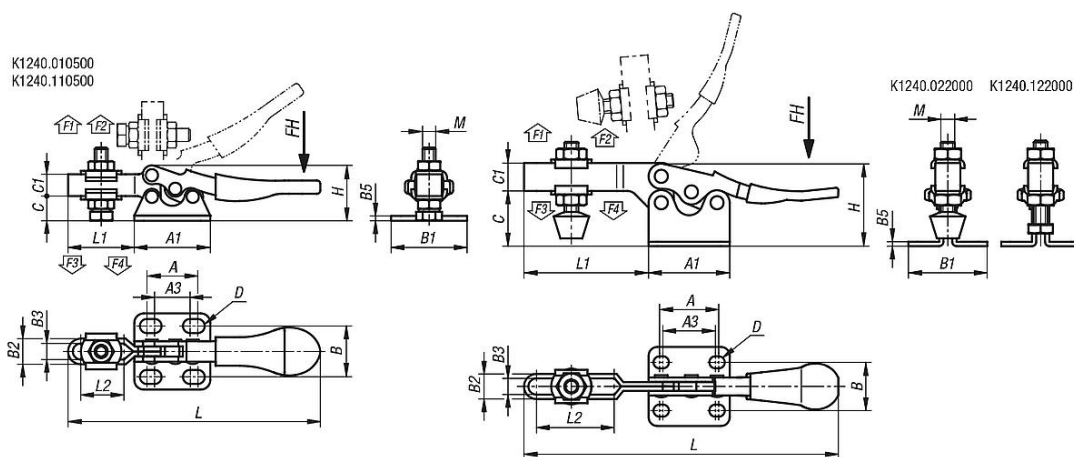
K1443

K0104

K0106

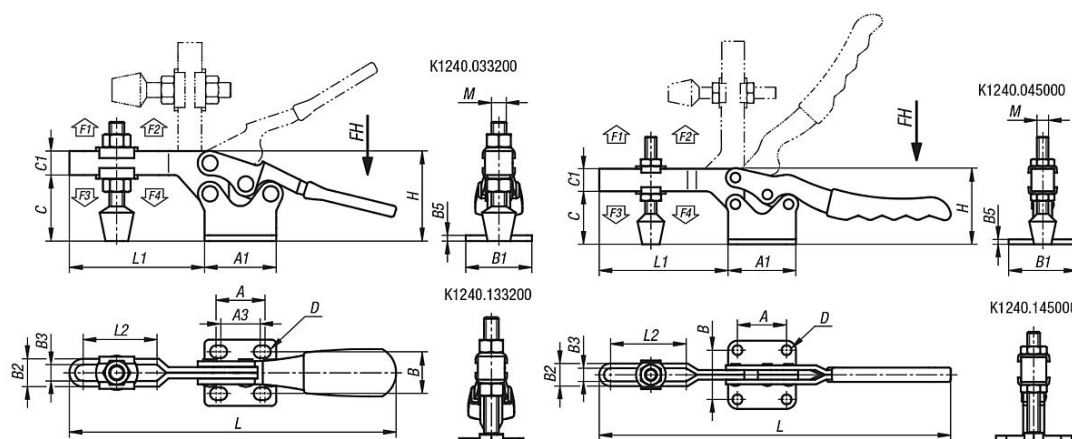
K1441

Výkresy



Rychloupínač horizontální s vodorovnou patkou a nastavitelným přítlačným šroubem

Výkresy



Přehled zboží

Rychloupínač horizontální s vodorovnou patkou a nastavitelným přítlačným šroubem

Objednací číslo	Materiál základní těleso	Úhel rozevření přídržného ramene	Úhel rozevření držadla	Ruční síla FH N	Přídržná síla F1 N	Přídržná síla F2 N	Upínací síla F3 N	Upínací síla F4 N
K1240.010500	ocel	90°	75°	50	250	500	150	350
K1240.022000	ocel	85°	73°	100	1000	2000	600	1200
K1240.033200	ocel	90°	65°	150	2000	3200	800	1600
K1240.045000	ocel	90°	68°	250	2200	5000	1100	3000
K1240.110500	nerezová ocel	90°	75°	50	250	500	150	350
K1240.122000	nerezová ocel	85°	73°	100	1000	2000	600	1200
K1240.133200	nerezová ocel	90°	65°	150	2000	3200	800	1600
K1240.145000	nerezová ocel	90°	68°	250	2200	5000	1100	3000

Objednací číslo	Materiál základní těleso	A	A1	A3	B	B1	B2	B3	B5	C	C1	D	H	L	L1	L2	M
K1240.010500	ocel	15,9	23,8	11,1	15,9	23,8	8	5	1,5	7,7	6,8	4,4	17,3	79	20,7	13,5	M4x20
K1240.022000	ocel	27	37	25,4	22	36	11,4	7,4	2	25,1	12,7	5,5	37,8	143,5	56,9	35,7	M6x44
K1240.033200	ocel	25,4	38	20,8	22,2	35	14,7	8,7	3	34,9	12,7	6,7	47,6	173	71,6	39,1	M8x63
K1240.045000	ocel	41,3	57,1	-	41,3	57,2	19	11	4	44,4	19	8,3	63,4	295,6	108,3	63,6	M10x85
K1240.110500	nerezová ocel	15,9	23,8	11,1	15,9	23,8	8	5	1,5	7,7	6,9	4,4	17,3	79	20,7	13,5	M4x20
K1240.122000	nerezová ocel	27	37	25,4	22	36	11,4	7,4	2	25,1	12,7	5,5	37,8	143,5	56,9	35,7	M6x40
K1240.133200	nerezová ocel	25,4	38	20,8	22,2	35	14,7	8,7	3	34,9	12,7	6,7	47,6	173	71,6	39,1	M8x60
K1240.145000	nerezová ocel	41,3	57,1	-	41,3	57,2	19	11	4	44,4	19	8,3	63,4	295,6	108,3	63,6	M10x80