

## Tažné pružinové závěsy na hliníkový profil 0,7 Nm, pružina uzavírací

### Popis zboží/obrázky produktu



### Popis

**Materiál:**

Hliník 6060 T5.  
Zakrývající záslepka PA 6.6.  
Vymezovací podložky POM.

**Provedení:**

Černě eloxováno.

**Upozornění:**

Závěsy jsou vybaveny integrovanou tažnou pružinou z oceli. Tato pružina umožňuje automatické otevírání a zavírání dveří a klapek.  
Úhel rozevření 180°.

**Krouticí moment pružiny:**

$M(0^\circ) : 0,7 \text{ Nm} / M(90^\circ) : 0,45 \text{ Nm} / M(180^\circ) : 0,23 \text{ Nm}$

Závěsy jsou dimenzovány na více než 30.000 spínacích cyklů.

Upevnění pomocí šroubů s válcovou hlavou podle DIN 912/ DIN EN ISO 4762.

**Teplotní rozsah:**

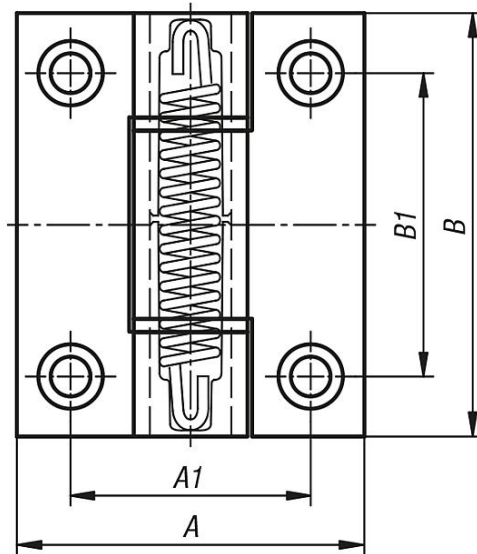
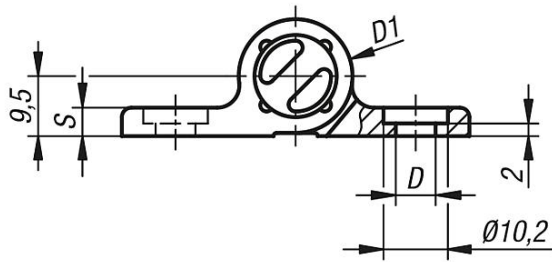
od -20 °C do +80 °C

**Příslušenství:**

Šrouby s válcovou hlavou s vnitřním šestihranem DIN 912/ DIN EN ISO 4762.

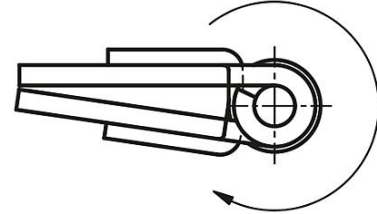
# Tažné pružinové závěsy na hliníkový profil 0,7 Nm, pružina uzavírací

## Výkresy



Závěsy s uzavírací pružinou

Směr otáčení dveří



## Přehled zboží

Objednací číslo	A	A1	B	B1	D	D1	S
K1180.556711	55	38	67	48	6,3	18	4,5