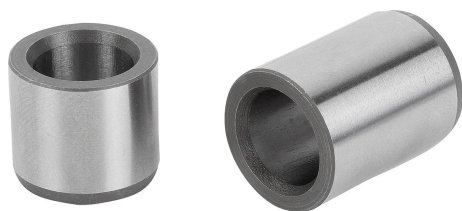


Upínací pouzdra pro středící čepy

Popis zboží/obrázky produktu

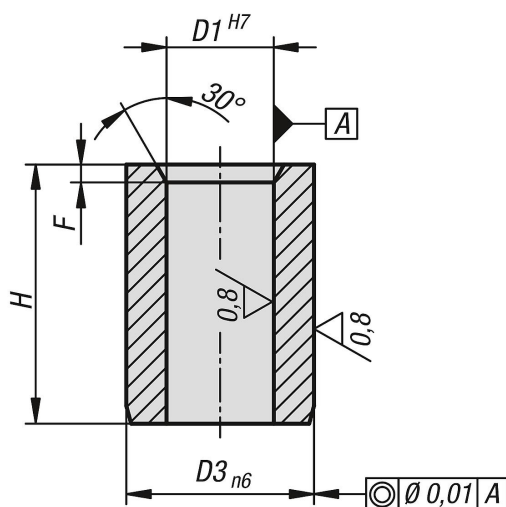


Popis

Materiál:
Cementovaná ocel.

Provedení:
Kaleno a broušeno (HRC 60 ±2).

Výkresy



Přehled zboží

Upínací pouzdra pro středící čepy

Objednací číslo	Provedení 1	D1	D3	F	H
K1095.0812	krátké	8	12	1,2	12
K1095.1014	krátké	10	15	1,5	14
K1095.1216	krátké	12	18	1,5	16
K1095.1620	krátké	16	26	1,5	20
K1095.2026	krátké	20	30	2,5	26
K1095.0818	dlouhé	8	12	1,2	18
K1095.1022	dlouhé	10	15	1,5	22
K1095.1224	dlouhé	12	18	1,5	24
K1095.1630	dlouhé	16	26	1,5	30
K1095.2036	dlouhé	20	30	2,5	36