

Fixační čepy s kuličkami

Popis zboží/obrázky produktu



Popis

Materiál:

Pouzdro a tlačítko, ocel.
Kulička, pružina a rozpěrný kroužek, nerezová ocel.
O-kroužek, FKM.

Provedení:

Pouzdro, poniklované.
Ovládací kolík zušlechtěný a poniklovaný.
Kulička zušlechtěna.

Upozornění:

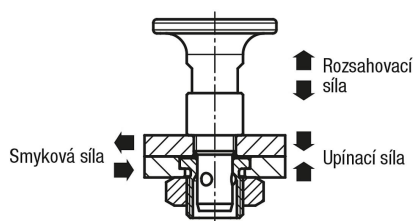
Možnost montáže, tvar A pro tloušťky desek 6 mm.
Možnost montáže, tvar B pro tloušťky desek 6 až 16 mm.

Pozor:

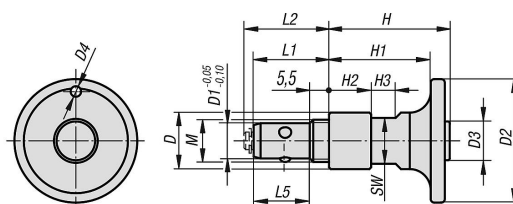
Uvedené roztahovací síly platí pouze ve spojení s uchycovacími zdíčkami K1065.

Příslušenství:

Upínací zdíčka K1065.



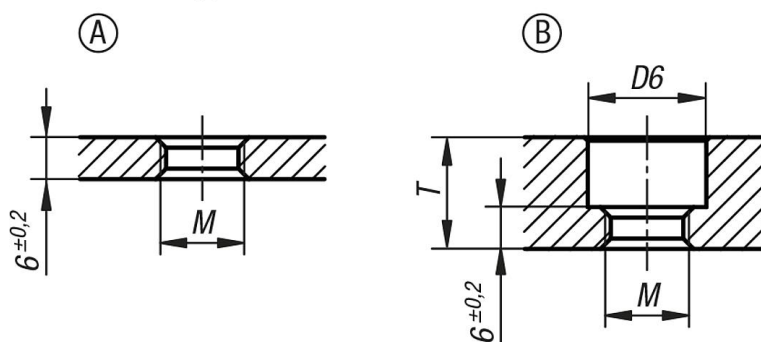
Výkresy



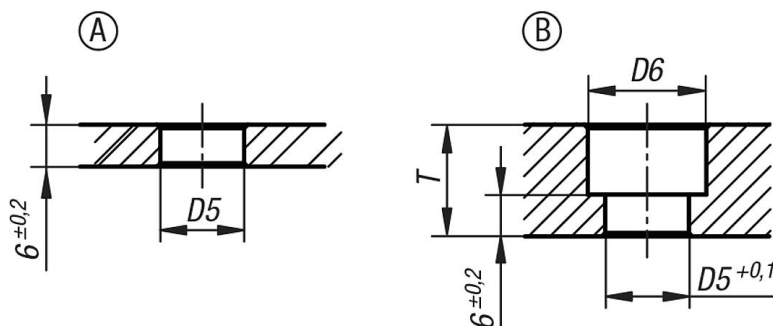
Fixační čepy s kuličkami

Výkresy

Fixační čepy s kuličkami k našroubování



Fixační čepy s kuličkami k zastrčení



Přehled zboží

Fixační čepy s kuličkami

Objednací číslo	D	D1	D2	D3	D4	M	L1	L2	L5	H	H1	H2	H3	SW	D5	D6	T	Upínací síla N	Smyková síla kN	Roztahovací síla kN	Teplotná odolnost
K1063.621	12	6	25	8	-	M8	19	21	13,5	22,2	18	6	5,5	10	8	13	10	30	3	0,5	≤180 °C
K1063.1024	16	10	35	11	3	M12x1,5	21,5	23,5	16	34,4	29	12	7	13	12	17	16	50	9	1,5	≤180 °C