

Přidržený prvek

Popis zboží/obrázky produktu



Popis

Materiál:

Přidržený prvek EN AW-6063.
Krytky termoplast.
Závitový kolík ISO 4766-14H.

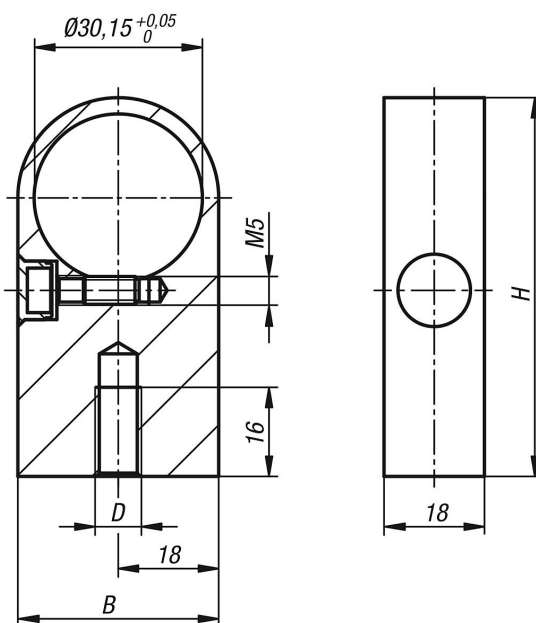
Provedení:

Přidržený prvek eloxován v přírodním barevném provedení nebo černě.
Krytky světle šedé nebo černé.

Upozornění:

Přidržené prvky se dodávají nesmontované.

Výkresy



Přehled zboží

Objednací číslo	Barva základního tělesa	B	D	H
K1018.08301	přírodně eloxováno	36	M8	68
K1018.08302	černě eloxováno	36	M8	68