

## Trubková madla nastavitelná

### Popis zboží/obrázky produktu



### Popis

#### Materiál:

Trbka rukojeti EN AW-6060.  
Přidržené prvky EN AW-6063.  
Krytky z termoplastu.  
Závitový kolík ISO 4766-14H.

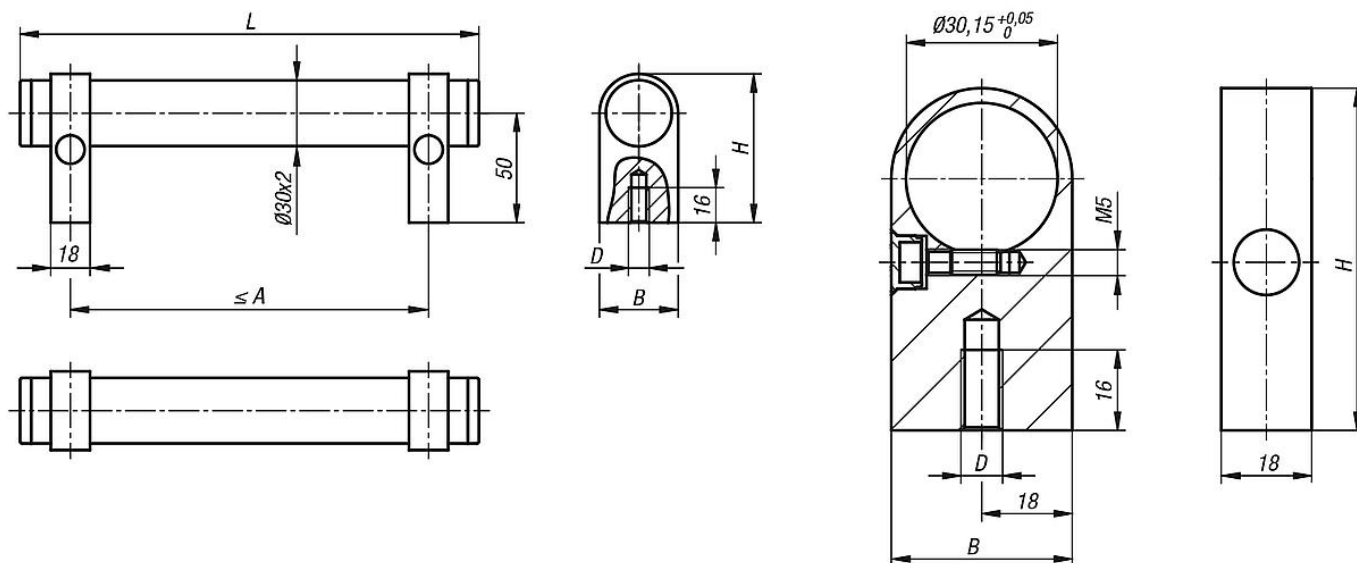
#### Provedení:

Trubka rukojeti v přírodním barevném provedení, černě eloxována.  
Přidržené prvky v přírodním barevném provedení nebo černě eloxovány.  
Koncovky (trubky rukojeti) černé.  
Krytky (přidržený prvek) světle šedé nebo černé.

#### Upozornění:

Trubková madla nastavitelná se dodávají nesmontovaná.  
Rozteč os lze u trubkových madel stanovit volně.  
Doporučenou maximální rozteč najdete v tabulce pod A max.  
U velkých délek madel nebo velkých zatížení lze vložit dodatečné přidržené prvky.  
Přidržené prvky se dodávají nesmontované.

### Výkresy



### Přehled zboží

#### Trubková madla nastavitelná

| Objednací číslo | Barva základního tělesa | Barva komponentu   | A max. | B  | D  | H  | L   | Nosná síla N |
|-----------------|-------------------------|--------------------|--------|----|----|----|-----|--------------|
| K1018.2503011   | přírodně eloxováno      | přírodně eloxováno | 220    | 36 | M8 | 68 | 250 | 1000         |
| K1018.3003011   | přírodně eloxováno      | přírodně eloxováno | 270    | 36 | M8 | 68 | 300 | 1000         |
| K1018.4003011   | přírodně eloxováno      | přírodně eloxováno | 370    | 36 | M8 | 68 | 400 | 1000         |
| K1018.5003011   | přírodně eloxováno      | přírodně eloxováno | 470    | 36 | M8 | 68 | 500 | 1000         |
| K1018.6003011   | přírodně eloxováno      | přírodně eloxováno | 570    | 36 | M8 | 68 | 600 | 1000         |
| K1018.2503012   | přírodně eloxováno      | černě eloxováno    | 220    | 36 | M8 | 68 | 250 | 1000         |
| K1018.3003012   | přírodně eloxováno      | černě eloxováno    | 270    | 36 | M8 | 68 | 300 | 1000         |
| K1018.4003012   | přírodně eloxováno      | černě eloxováno    | 370    | 36 | M8 | 68 | 400 | 1000         |

## Trubková madla nastavitelná

### Přehled zboží

| Objednací číslo | Barva základního tělesa | Barva komponentu | A max. | B  | D  | H  | L   | Nosná síla N |
|-----------------|-------------------------|------------------|--------|----|----|----|-----|--------------|
| K1018.5003012   | přírodně eloxováno      | černě eloxováno  | 470    | 36 | M8 | 68 | 500 | 1000         |
| K1018.6003012   | přírodně eloxováno      | černě eloxováno  | 570    | 36 | M8 | 68 | 600 | 1000         |

### Přidržené prvky ocelové

| Objednací číslo | Barva základního tělesa | B  | D  | H  |
|-----------------|-------------------------|----|----|----|
| K1018.08301     | přírodně eloxováno      | 36 | M8 | 68 |
| K1018.08302     | černě eloxováno         | 36 | M8 | 68 |